

PROJECT  
NIEUWBOUW - PRINCIPE DETAILS  
- Slim (vlak) incl. opdek -



Handelsstraat 20 T +31 45 573 52 00  
Postbus 2675 E info@transcarbo.nl  
6401 DD HEERLEN www.transcarbo.nl

OPDRACHTGEVER:

naam  
postadres  
postcode / woonplaats

PROJECT: projectomschrijving

WERK NO.: w.o.nummer

GEWIJZ.DD: 2024-07-08

SCHAAL: 1 : 2

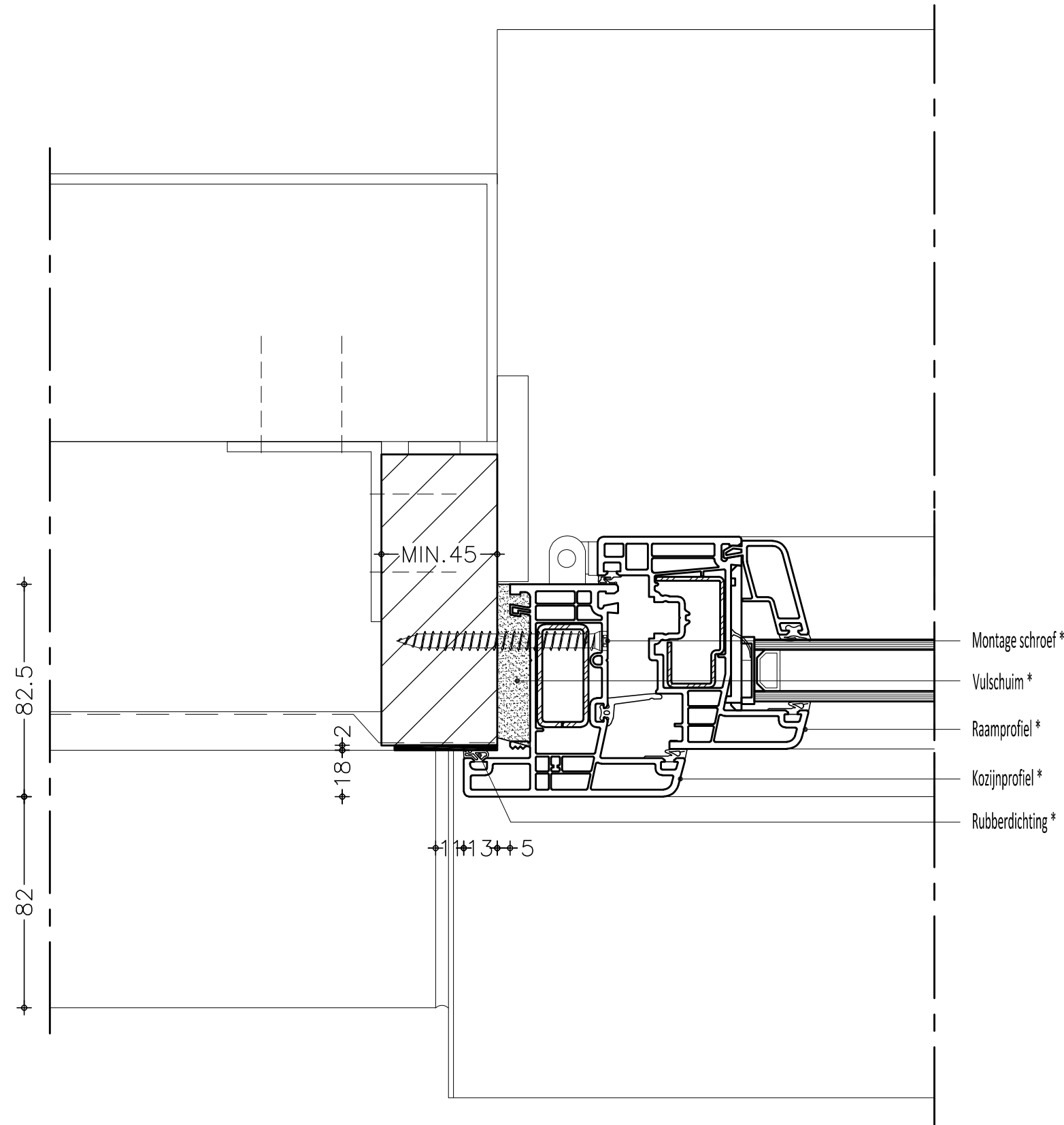
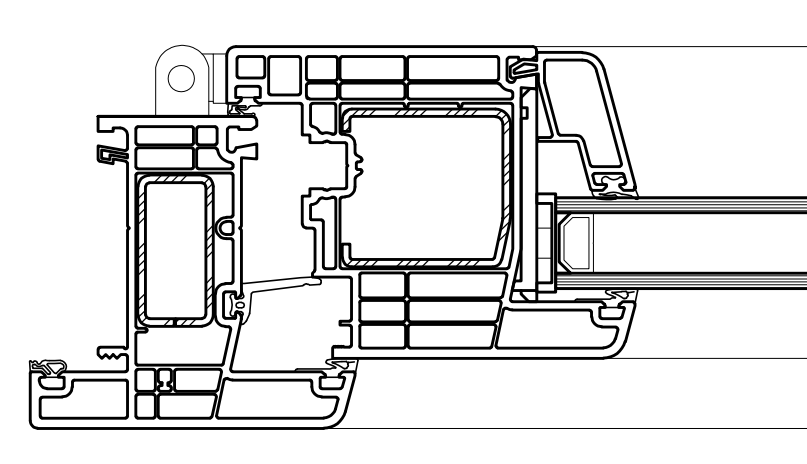
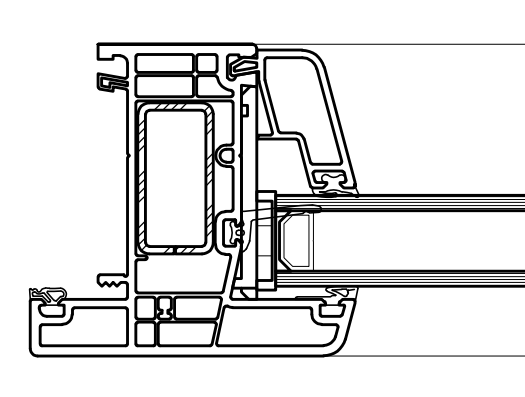
GEWIJZ.DD: wijz.2

GETEK.DD.: 01-07-2020

GEWIJZ.DD: wijz.3

TEKENAAR





- Montage schroef \*
- Vulschuim \*
- Raamprofiel \*
- Kozijnprofiel \*
- Rubberdichting \*

AANSLAG KUNSTSTOF KOZIJN DIENT RONDOM IN 1 VLAK TE LIGGEN

\* DOOR TRANSCARBO  
\*\* DOOR DERDEN

**Transcarbo**  
duurzame kozijnoplossingen

Handelsstraat 20 T +31 45 573 52 00  
Postbus 2675 E info@transcarbo.nl  
6401 DD HEERLEN www.transcarbo.nl

OPDRACHTGEVER:

naam  
postadres  
postcode / woonplaats

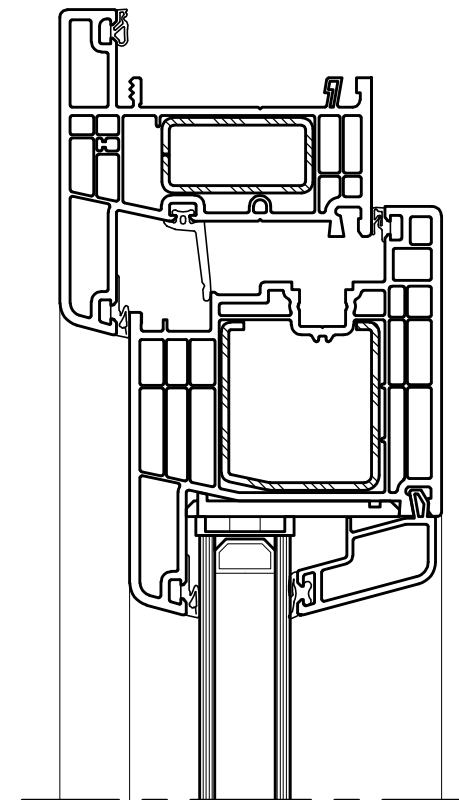
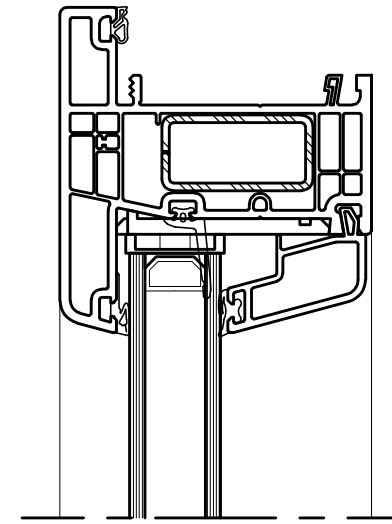
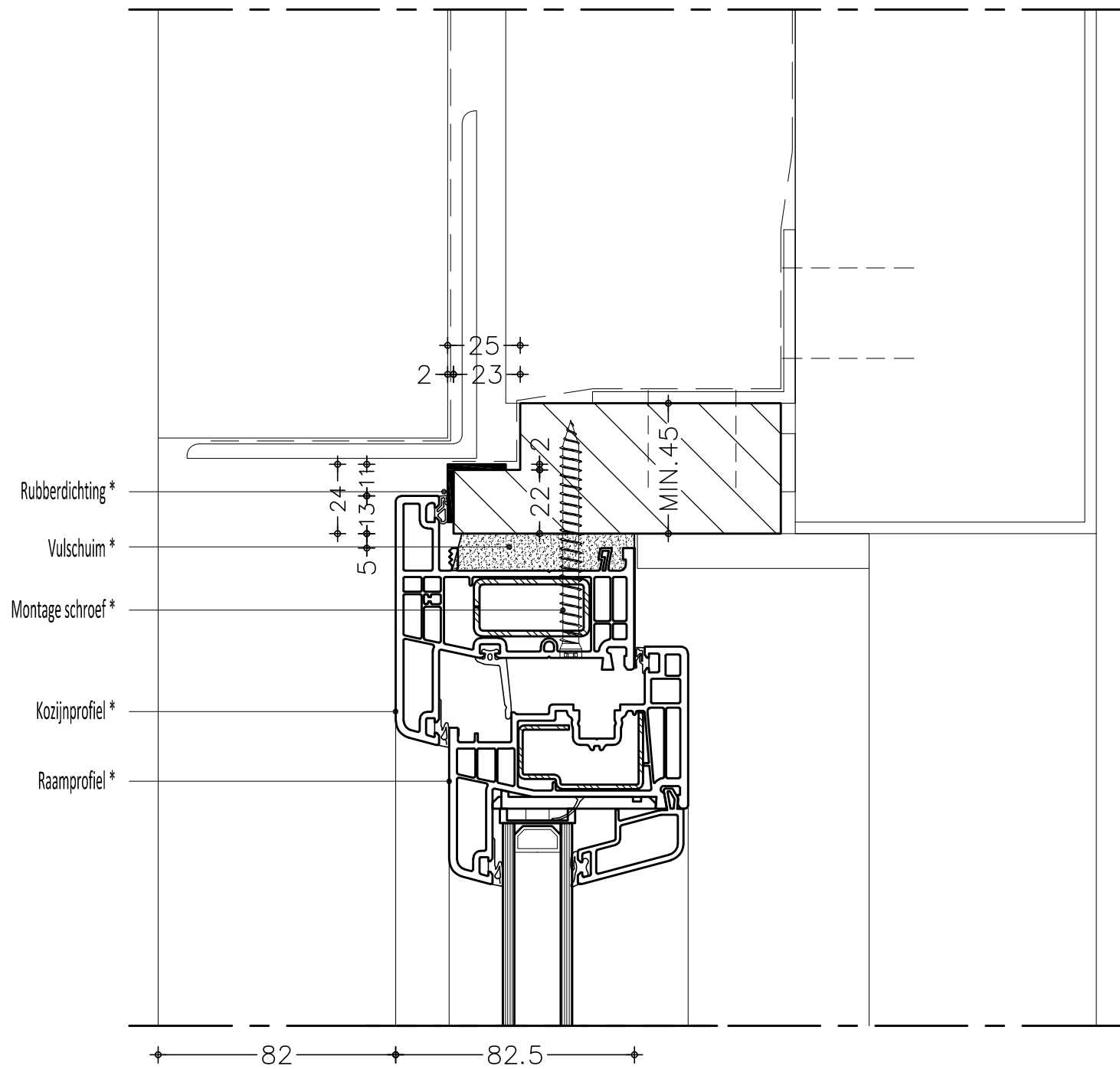
PROJECT:	Principe Nieuwbouw zijaansluiting, profiel 6070	
WERK NO.:	6070NZ01	GEWIJZ.DD: 2024-07-08
SCHAAL:	1 : 2	GEWIJZ.DD: wijz.2
GETEK.DD.:	01-07-2020	GEWIJZ.DD: wijz.3

TEKENAAR



TEKENING  
NUMMER

00



AANSLAG KUNSTSTOF KOZIJN DIENT RONDOM IN 1 VLAK TE LIGGEN

\* DOOR TRANSCARBO  
\*\* DOOR DERDEN

**Transcarbo**  
duurzame kozijnoplossingen

Handelsstraat 20 T +31 45 573 52 00  
Postbus 2675 E info@transcarbo.nl  
6401 DD HEERLEN www.transcarbo.nl

OPDRACHTGEVER:

naam  
postadres  
postcode / woonplaats

PROJECT: Principe Nieuwbouw bovenaansluiting, profiel 6070

WERK NO.: 6070NB01

GEWIJZ.DD: 2024-07-08

SCHAAL: 1 : 2

GEWIJZ.DD: wijz.2

GETEK.DD.: 01-07-2020

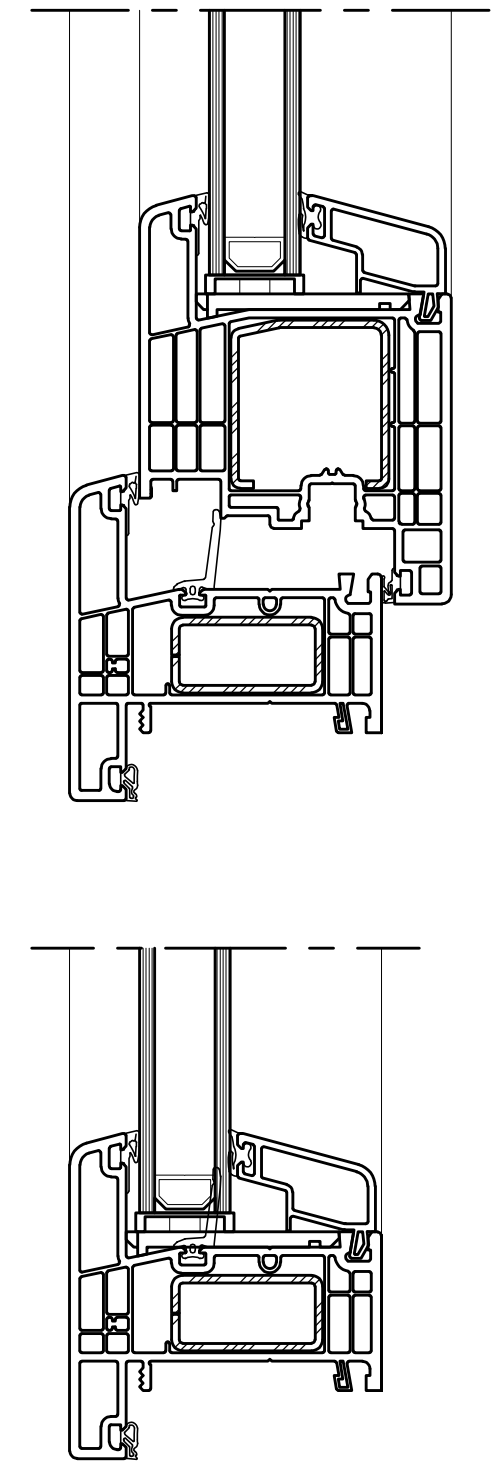
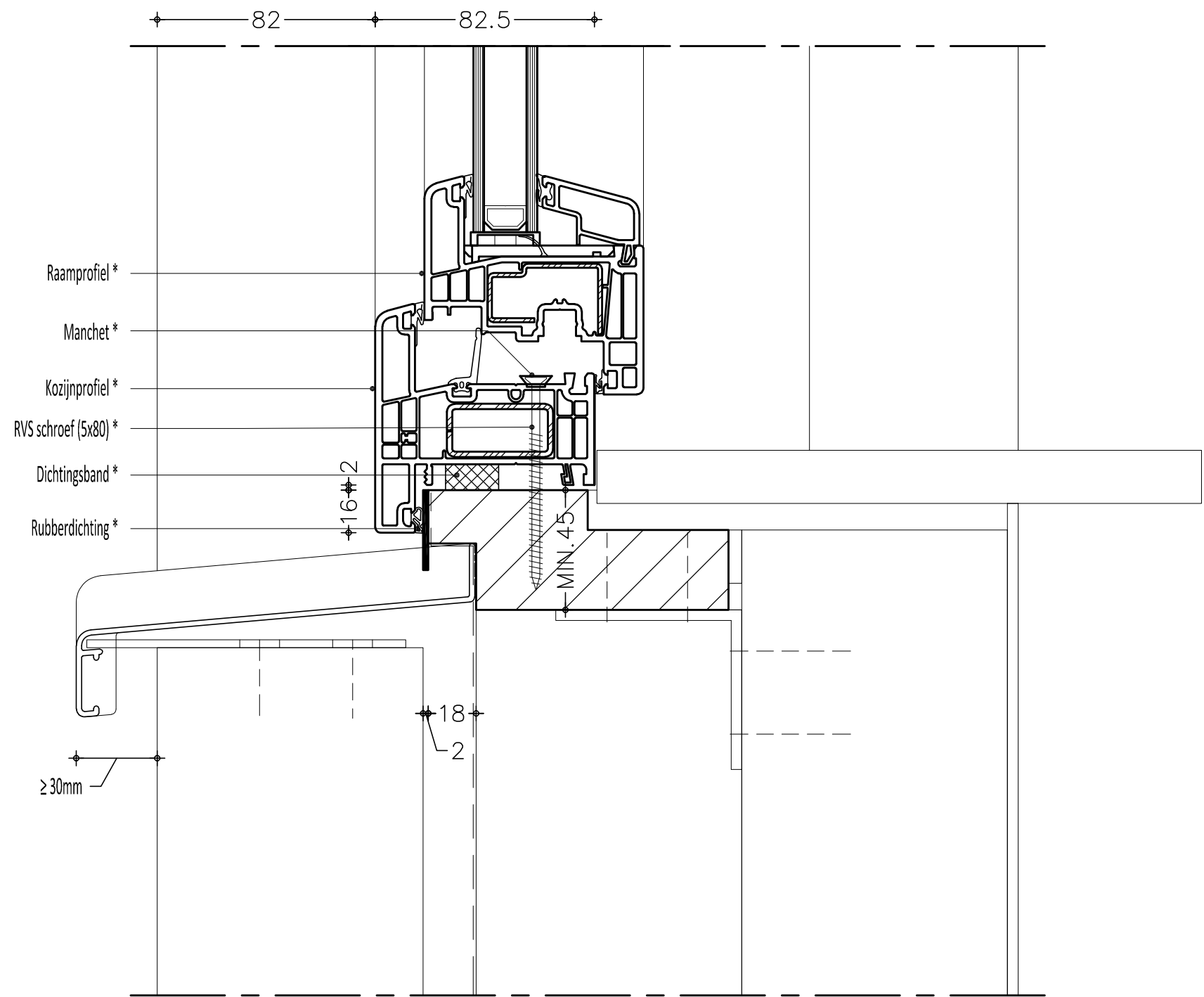
GEWIJZ.DD: wijz.3

TEKENAAR



TEKENING  
NUMMER

00



AANSLAG KUNSTSTOF KOZIJN DIENT RONDOM IN 1 VLAK TE LIGGEN

\* DOOR TRANSCARBO  
\*\* DOOR DERDEN

**Transcarbo**  
duurzame kozijnoplossingen

Handelsstraat 20 T +31 45 573 52 00  
Postbus 2675 E info@transcarbo.nl  
6401 DD HEERLEN www.transcarbo.nl

OPDRACHTGEVER:

naam  
postadres  
postcode / woonplaats

PROJECT: Principe Nieuwbouw onderaansluiting, profiel 6070

WERK NO.: 6070N001 GEWIJZ.DD: 2024-07-08

SCHAAL: 1 : 2 GEWIJZ.DD: wijz.2

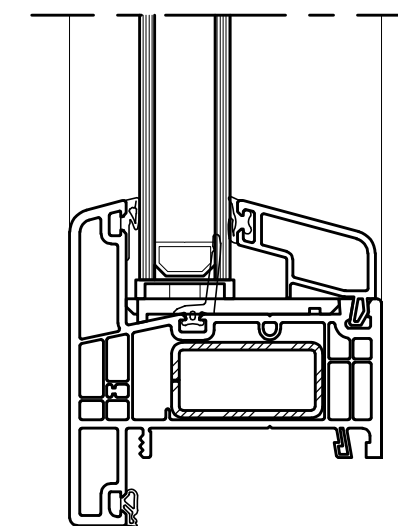
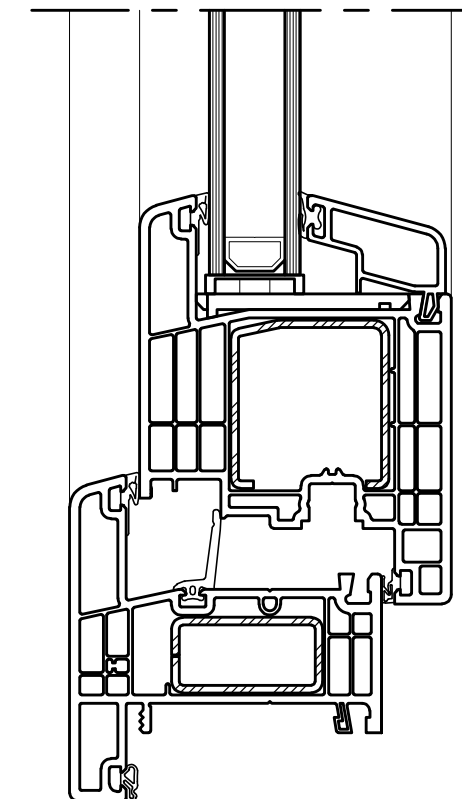
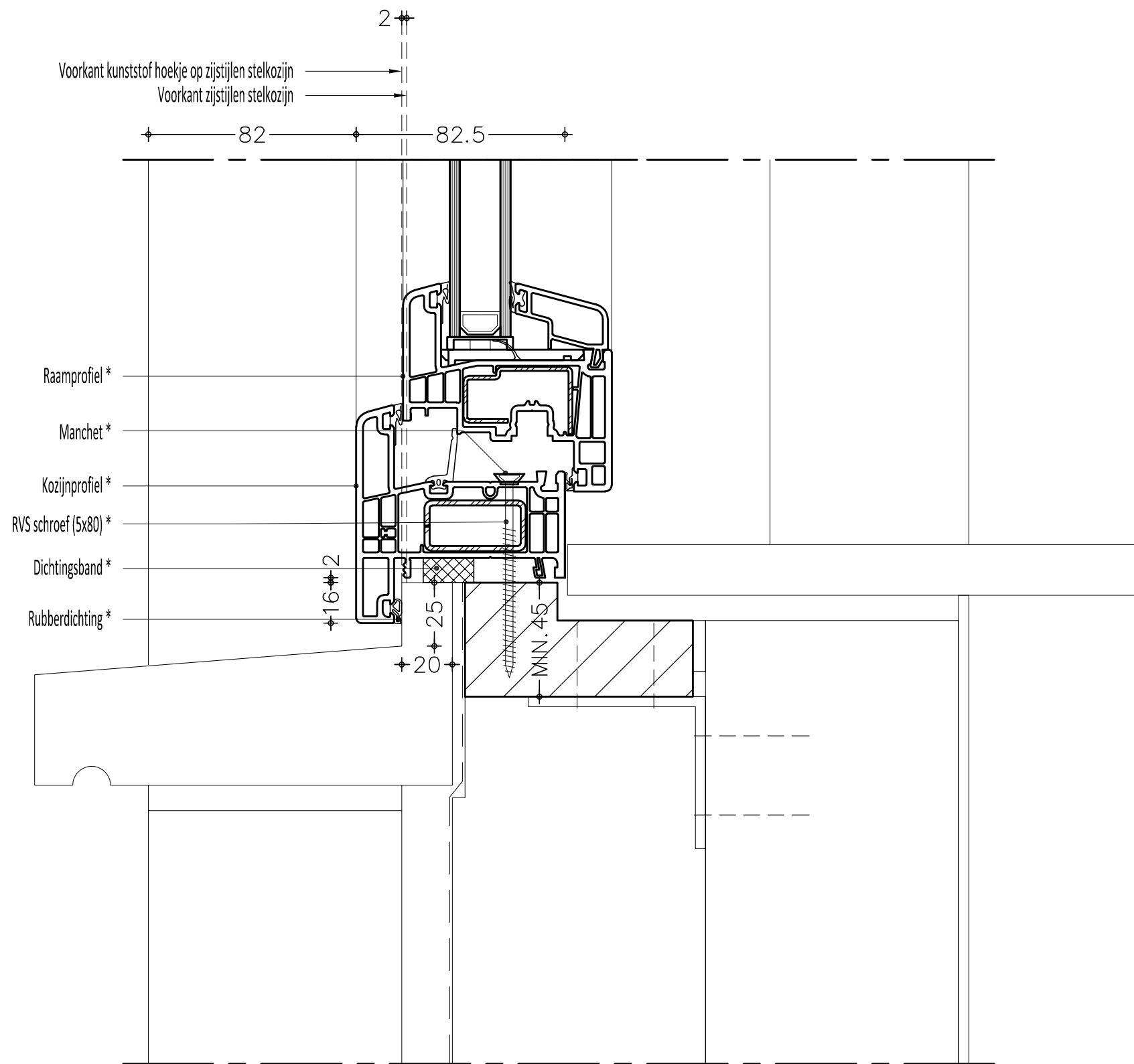
GETEK.DD.: 01-07-2020 GEWIJZ.DD: wijz.3

TEKENAAR



TEKENING  
NUMMER

00



AANSLAG KUNSTSTOF KOZIJN DIENT RONDOM IN 1 VLAK TE LIGGEN

\* DOOR TRANSCARBO  
\*\* DOOR DERDEN

**Transcarbo**  
duurzame kozijnoplossingen

Handelsstraat 20 T +31 45 573 52 00  
Postbus 2675 E info@transcarbo.nl  
6401 DD HEERLEN www.transcarbo.nl

OPDRACHTGEVER:

naam  
postadres  
postcode / woonplaats

PROJECT: Principe Nieuwbouw onderaansluiting, profiel 6070

WERK NO.: 6070N002

GEWIJZ.DD: 2024-07-08

SCHAAL: 1 : 2

GEWIJZ.DD: wijz.2

GETEK.DD.: 01-07-2020

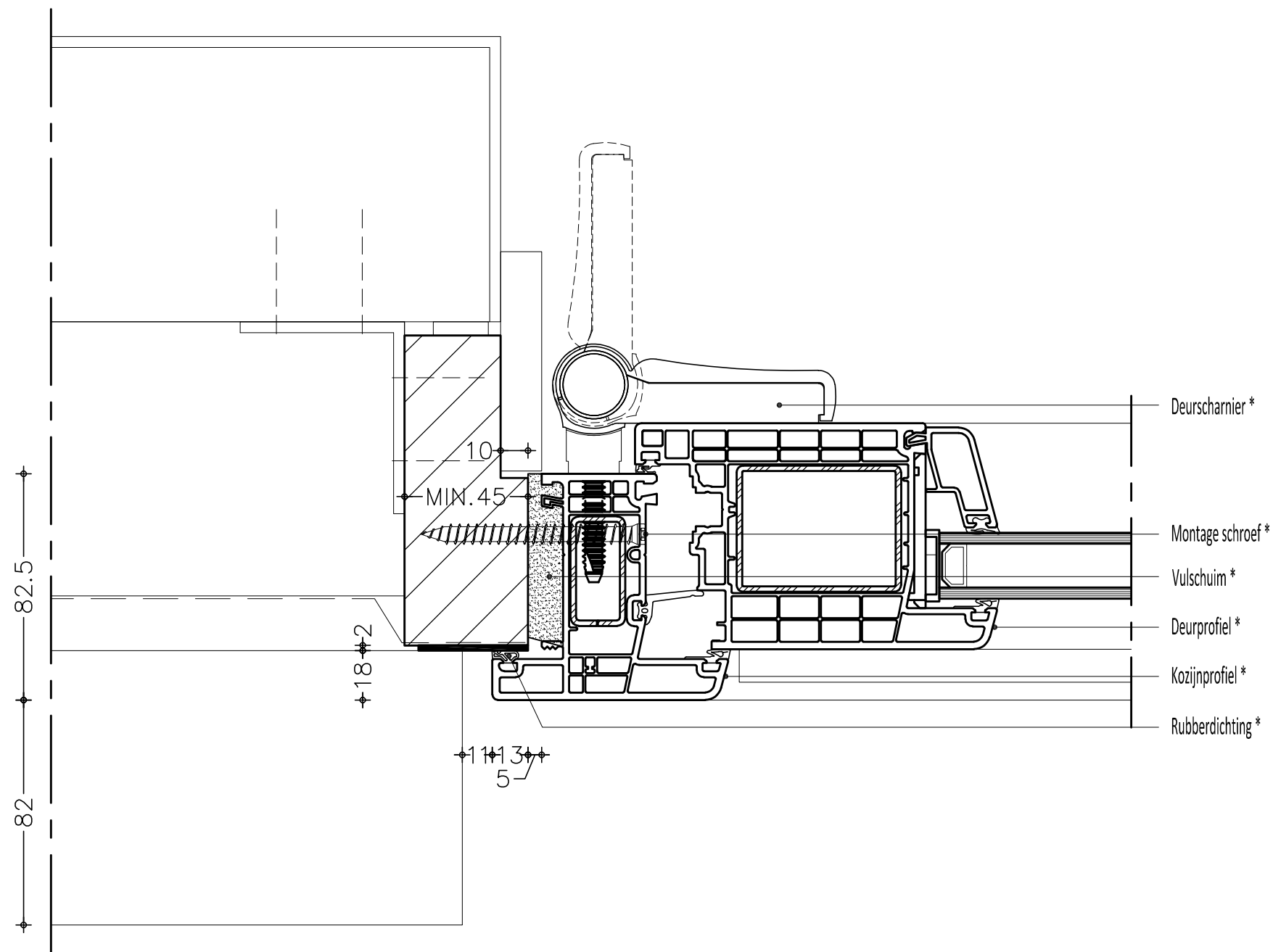
GEWIJZ.DD: wijz.3

TEKENAAR



TEKENING  
NUMMER

00



Deurscharnier \*

Montage schroef \*

Vulschuim \*

Deurprofiel \*

Kozijnprofiel \*

Rubberdichting \*

AANSLAG KUNSTSTOF KOZIJN DIENT RONDOM IN 1 VLAK TE LIGGEN

\* DOOR TRANSCARBO  
\*\* DOOR DERDEN

**Transcarbo**  
duurzame kozijnoplossingen

Handelsstraat 20 T +31 45 573 52 00  
Postbus 2675 E info@transcarbo.nl  
6401 DD HEERLEN www.transcarbo.nl

OPDRACHTGEVER:

naam  
postadres  
postcode / woonplaats

PROJECT:	Principe Nieuwbouw zijaansluiting, profiel 6070, binnendr. deur		
WERK NO.:	6070NZ02	GEWIJZ.DD:	2024-07-08
SCHAAL:	1 : 2	GEWIJZ.DD:	wijz.2
GETEK.DD.:	01-07-2020	GEWIJZ.DD:	wijz.3

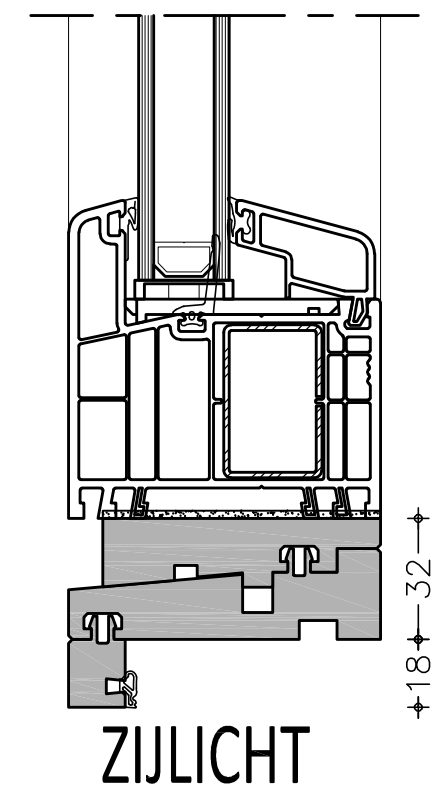
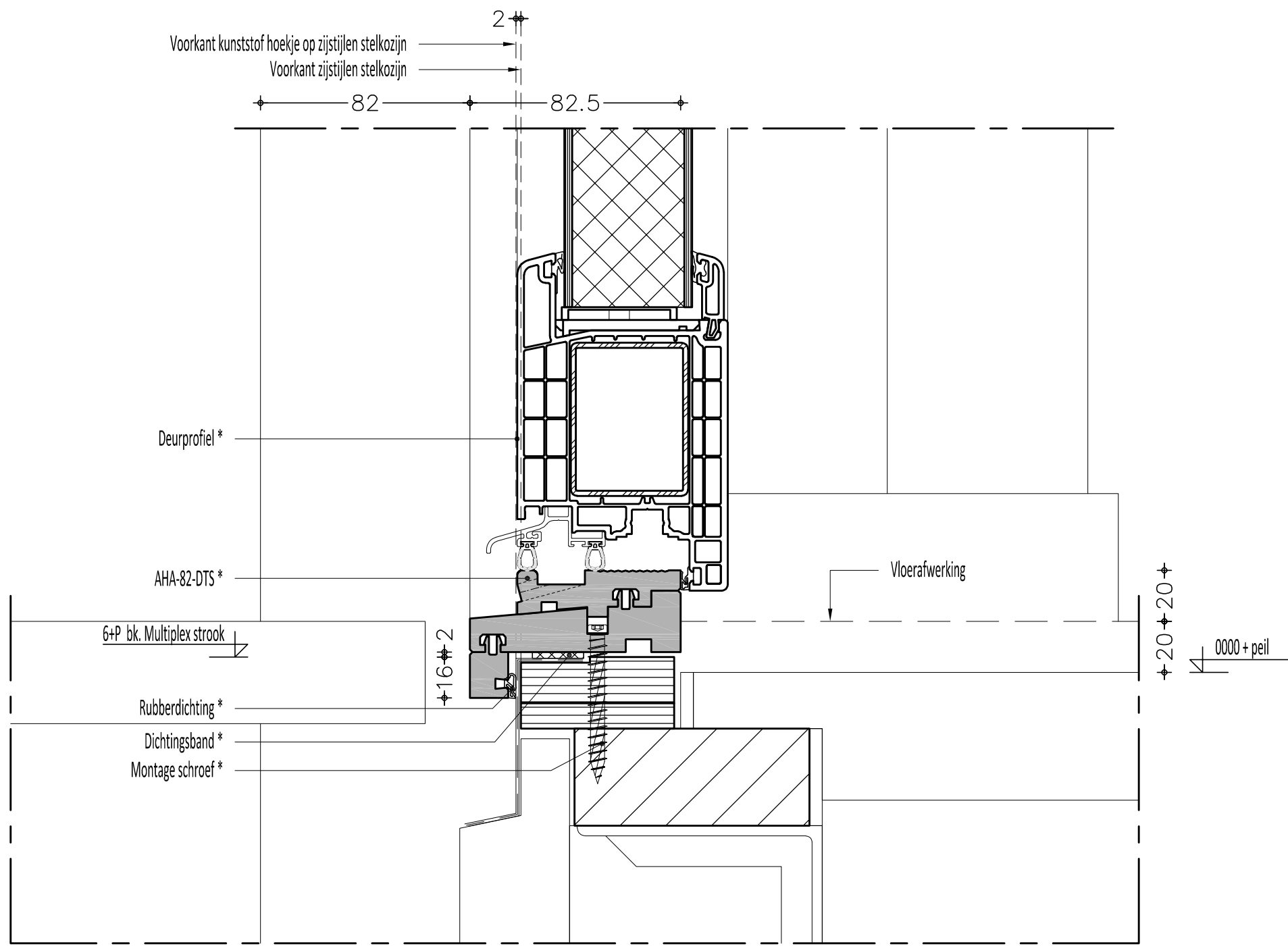
TEKENAAR



TEKENING  
NUMMER

00





AANSLAG KUNSTSTOF KOZIJN DIENT RONDOM IN 1 VLAK TE LIGGEN

\* DOOR TRANSCARBO  
\*\* DOOR DERDEN

**Transcarbo**  
duurzame kozijnoplossingen

Handelsstraat 20  
Postbus 2675  
6401 DD HEERLEN

T +31 45 573 52 00  
E info@transcarbo.nl  
www.transcarbo.nl

OPDRACHTGEVER:

naam  
postadres  
postcode / woonplaats

PROJECT:	Principe Nieuwbouw onderaansluiting, AHA-DTS, binnendr. deur	
WERK NO.:	AH6067NO02	GEWIJZ.DD: 2024-07-08
SCHAAL:	1 : 2	GEWIJZ.DD: wijz.2
GETEK.DD.:	01-07-2020	GEWIJZ.DD: wijz.3

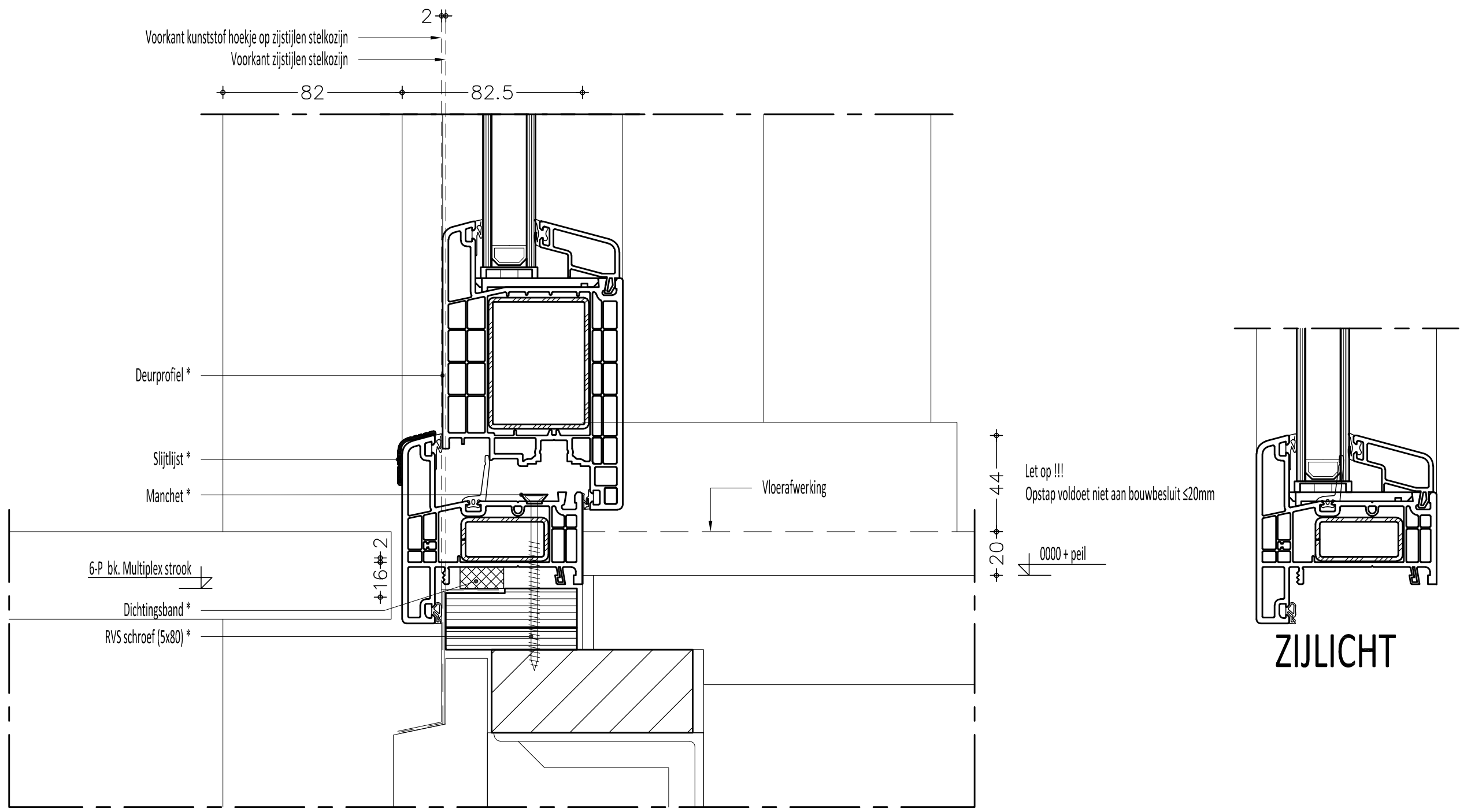
TEKENAAR



TEKENING  
NUMMER

**00**





**ZIJLICHT**

AANSLAG KUNSTSTOF KOZIJN DIENT RONDOM IN 1 VLAK TE LIGGEN

\* DOOR TRANSCARBO  
\*\* DOOR DERDEN

Handelsstraat 20  
Postbus 2675  
6401 DD HEERLEN

T +31 45 573 52 00  
E info@transcarbo.nl  
www.transcarbo.nl

OPDRACHTGEVER:

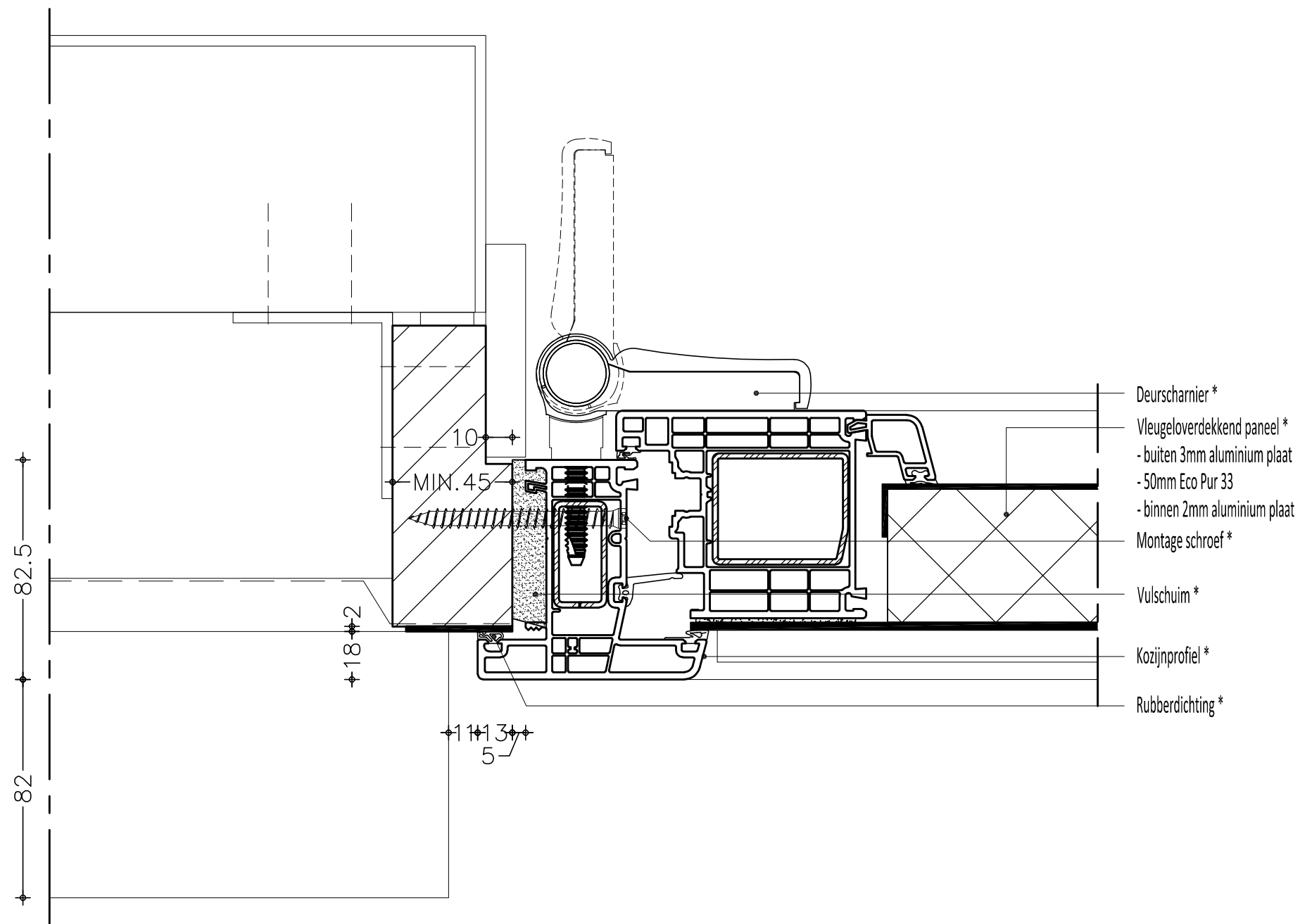
naam  
postadres  
postcode / woonplaats

PROJECT:	Principe Nieuwbouw onderaansluiting, profiel 6070, binnendr. deur	
WERK NO.:	6070N003	GEWIJZ.DD: 2024-07-08
SCHAAL:	1 : 2	GEWIJZ.DD: wijz.2
GETEK.DD.:	01-07-2020	GEWIJZ.DD: wijz.3

TEKENAAR

TEKENING  
NUMMER

**00**



- Deurscharnier \*
- Vleugeloverdekkend paneel \*
  - buiten 3mm aluminium plaat
  - 50mm Eco Pur 33
  - binnen 2mm aluminium plaat
- Montage schroef \*
- Vulschuim \*
- Kozijnprofiel \*
- Rubberdichting \*

AANSLAG KUNSTSTOF KOZIJN DIENT RONDOM IN 1 VLAK TE LIGGEN

\* DOOR TRANSCARBO  
\*\* DOOR DERDEN

**Transcarbo**  
duurzame kozijnoplossingen

Handelsstraat 20 T +31 45 573 52 00  
Postbus 2675 E info@transcarbo.nl  
6401 DD HEERLEN www.transcarbo.nl

OPDRACHTGEVER:

naam  
postadres  
postcode / woonplaats

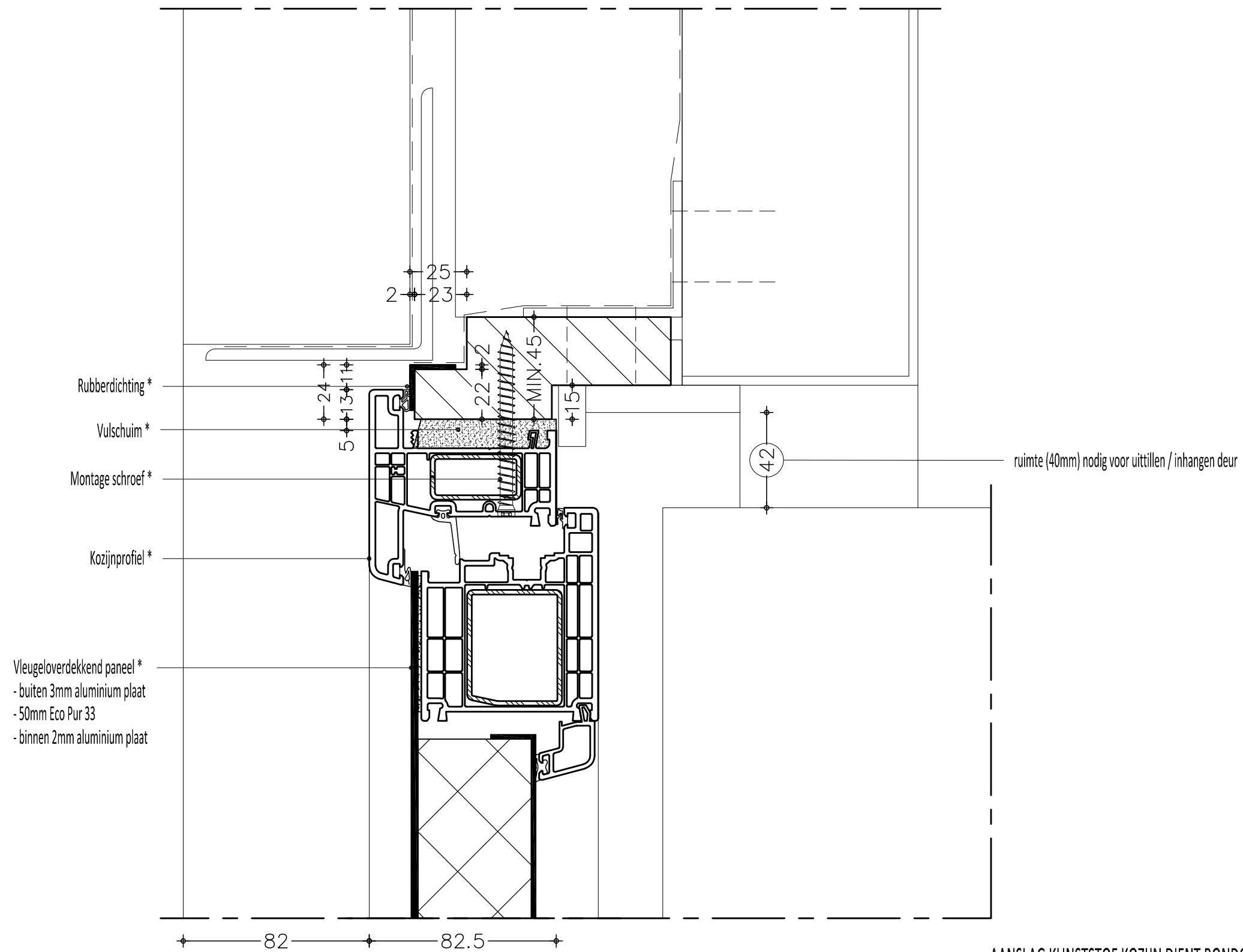
PROJECT:	Principe Nieuwbouw zijaansluiting, profiel 6070, VK-paneel		
WERK NO.:	VK6070NZ01	GEWIJZ.DD:	2024-07-08
SCHAAL:	1 : 2	GEWIJZ.DD:	wijz.2
GETEK.DD.:	01-07-2020	GEWIJZ.DD:	wijz.3

TEKENAAR



TEKENING  
NUMMER

00



AANSLAG KUNSTSTOF KOZIJN DIENT RONDOM IN 1 VLAK TE LIGGEN

\* DOOR TRANSCARBO  
\*\* DOOR DERDEN

**Transcarbo**  
duurzame kozijnoplossingen

Handelsstraat 20  
Postbus 2675  
6401 DD HEERLEN  
T +31 45 573 52 00  
E info@transcarbo.nl  
www.transcarbo.nl

OPDRACHTGEVER:

naam  
postadres  
postcode / woonplaats

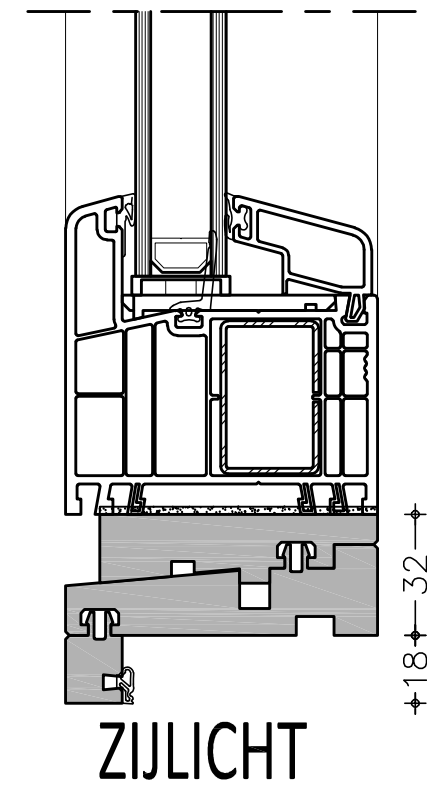
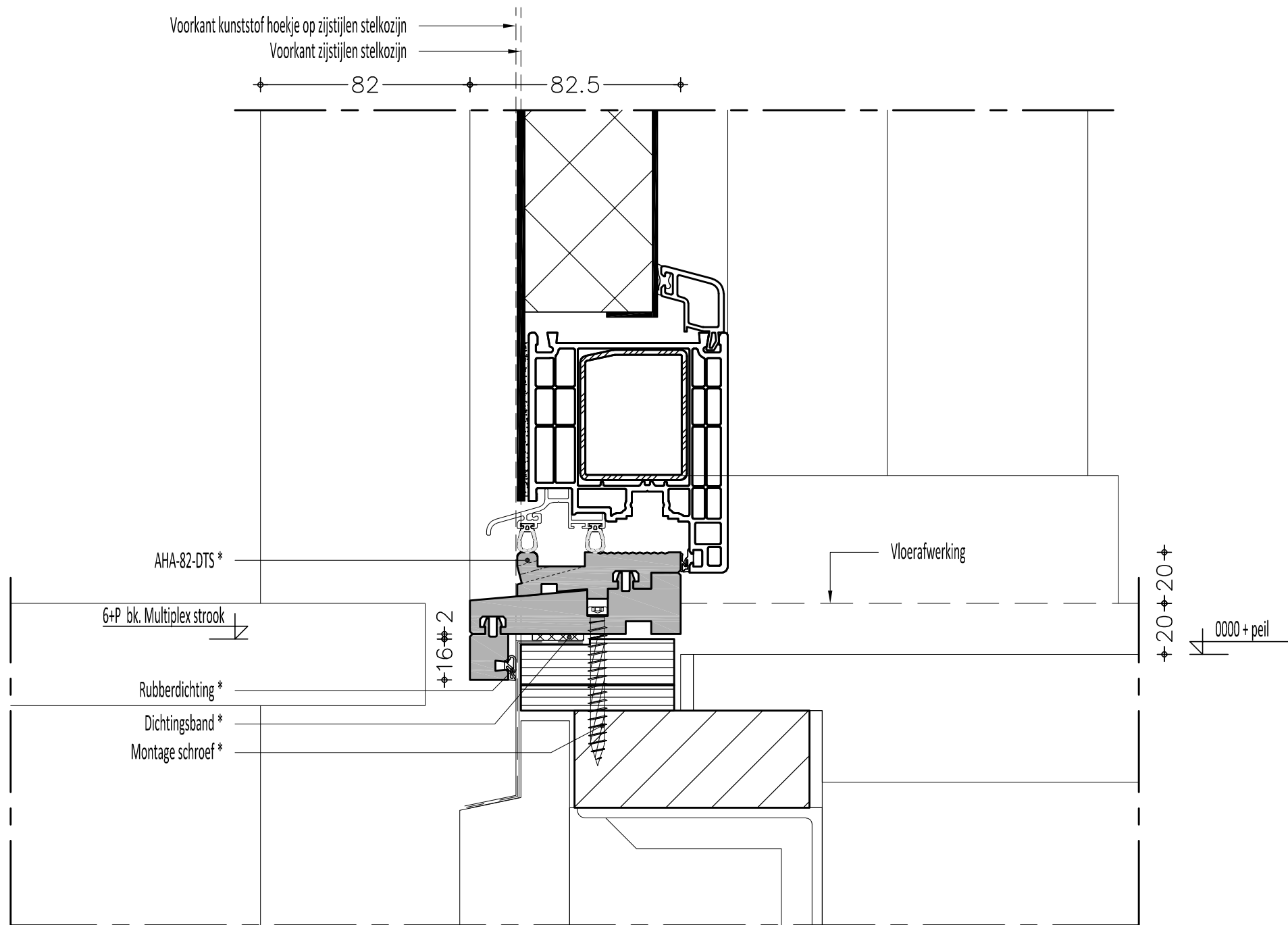
PROJECT:	Principe Nieuwbouw bovenaansluiting, profiel 6070, VK-paneel		
WERK NO.:	VK6070NB01	GEWIJZ.DD:	2024-07-08
SCHAAL:	1 : 2	GEWIJZ.DD:	wijz.2
GETEK.DD.:	01-07-2020	GEWIJZ.DD:	wijz.3

TEKENAAR



TEKENING  
NUMMER

00



AANSLAG KUNSTSTOF KOZIJN DIENT RONDOM IN 1 VLAK TE LIGGEN

\* DOOR TRANSCARBO  
\*\* DOOR DERDEN

**Transcarbo**  
duurzame kozijnoplossingen

Handelsstraat 20 T +31 45 573 52 00  
Postbus 2675 E info@transcarbo.nl  
6401 DD HEERLEN www.transcarbo.nl

OPDRACHTGEVER:

naam  
postadres  
postcode / woonplaats

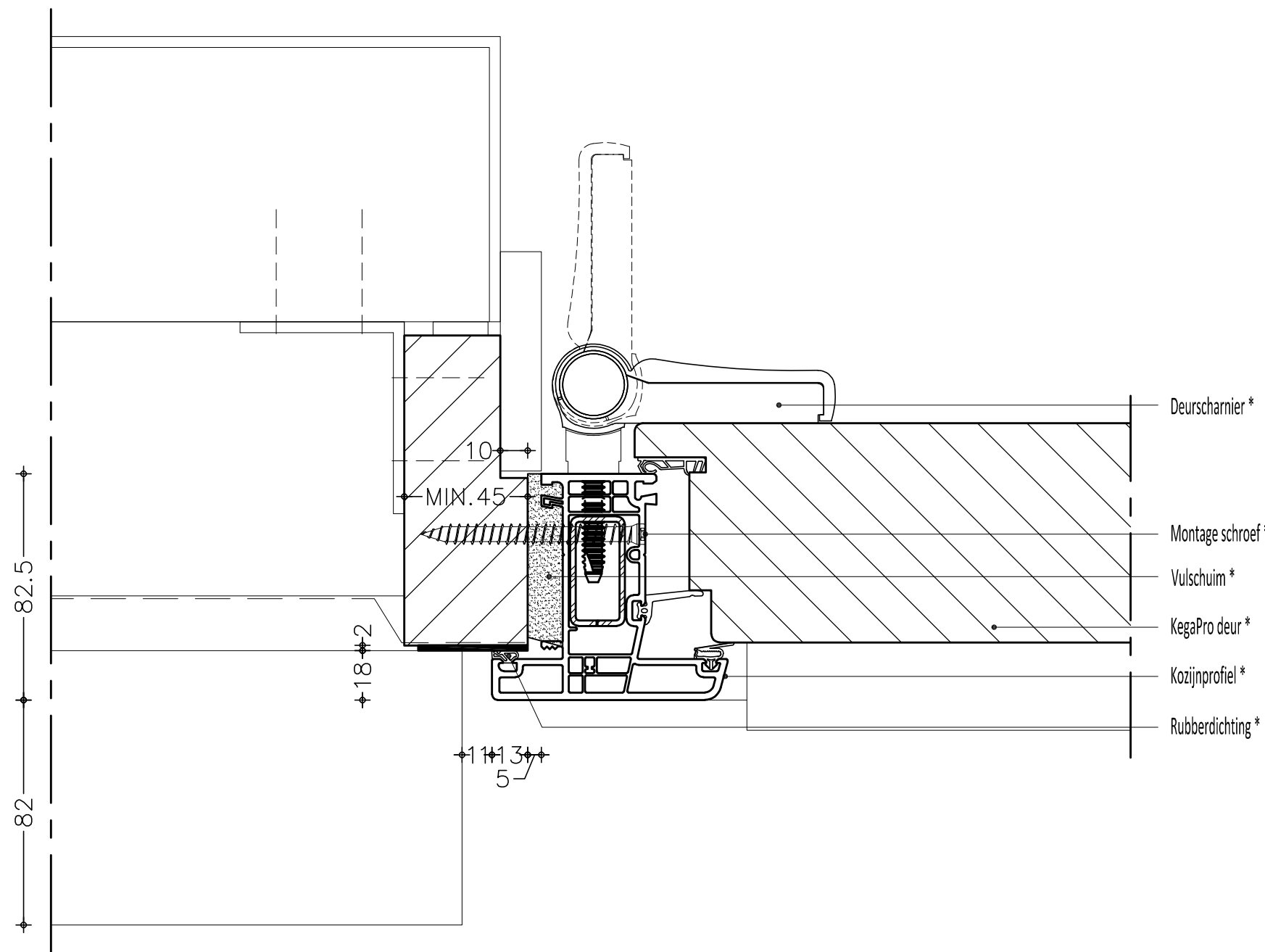
PROJECT:	Principe Nieuwbouw onderaansluiting, AHA-DTS, VK-paneel	
WERK NO.:	AHVKN001	GEWIJZ.DD: 2024-07-08
SCHAAL:	1 : 2	GEWIJZ.DD: wijz.2
GETEK.DD.:	01-07-2020	GEWIJZ.DD: wijz.3

TEKENAAR



TEKENING  
NUMMER

00



- Deurscharnier\*
- Montage schroef\*
- Vulschuim\*
- KegaPro deur\*
- Kozijnprofiel\*
- Rubberdichting\*

AANSLAG KUNSTSTOF KOZIJN DIENT RONDOM IN 1 VLAK TE LIGGEN

\* DOOR TRANSCARBO  
\*\* DOOR DERDEN

**Transcarbo**  
duurzame kozijnoplossingen

Handelsstraat 20 T +31 45 573 52 00  
Postbus 2675 E info@transcarbo.nl  
6401 DD HEERLEN www.transcarbo.nl

OPDRACHTGEVER:

naam  
postadres  
postcode / woonplaats

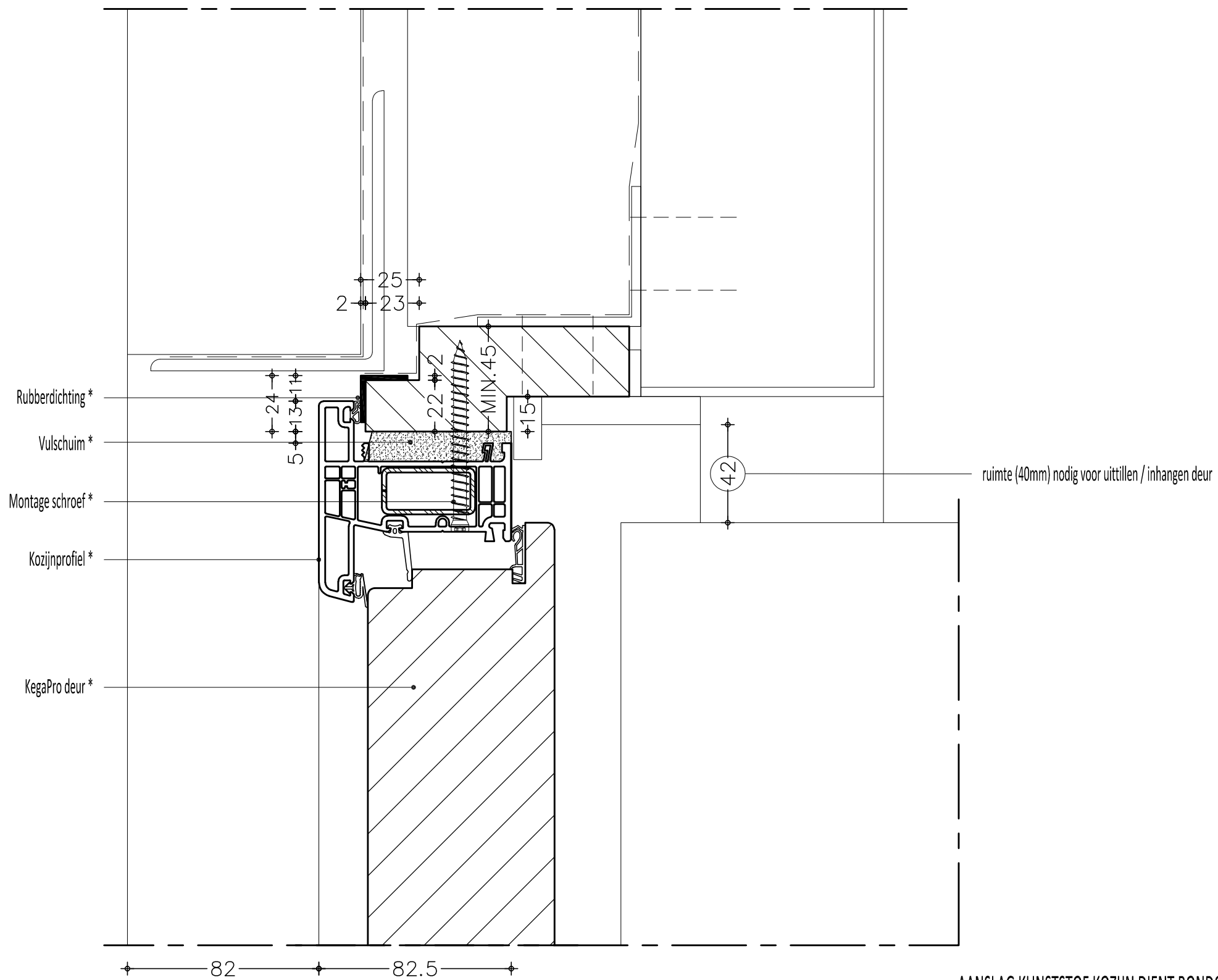
PROJECT:	Principe Nieuwbouw zijaansluiting, profiel 6070, KegaPro	
WERK NO.:	K6070NZ01	GEWIJZ.DD: 2024-07-08
SCHAAL:	1 : 2	GEWIJZ.DD: wijz.2
GETEK.DD.:	01-07-2020	GEWIJZ.DD: wijz.3

TEKENAAR



TEKENING  
NUMMER

00



AANSLAG KUNSTSTOF KOZIJN DIENT RONDOM IN 1 VLAK TE LIGGEN

\* DOOR TRANSCARBO  
\*\* DOOR DERDEN

**Transcarbo**  
duurzame kozijnoplossingen

Handelsstraat 20 T +31 45 573 52 00  
Postbus 2675 E info@transcarbo.nl  
6401 DD HEERLEN www.transcarbo.nl

OPDRACHTGEVER:

naam  
postadres  
postcode / woonplaats

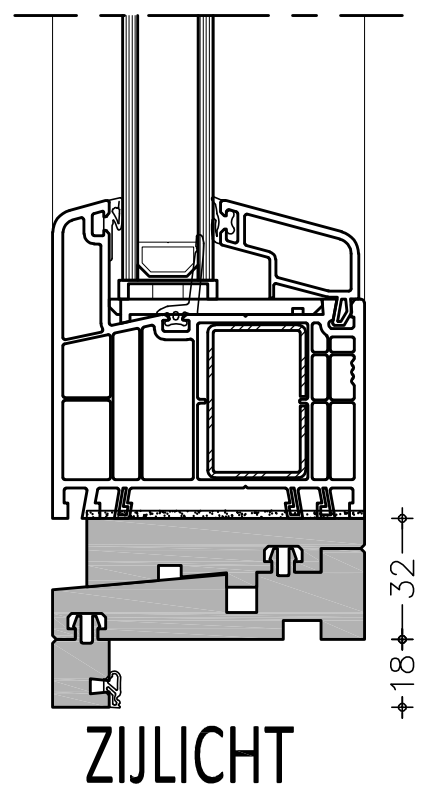
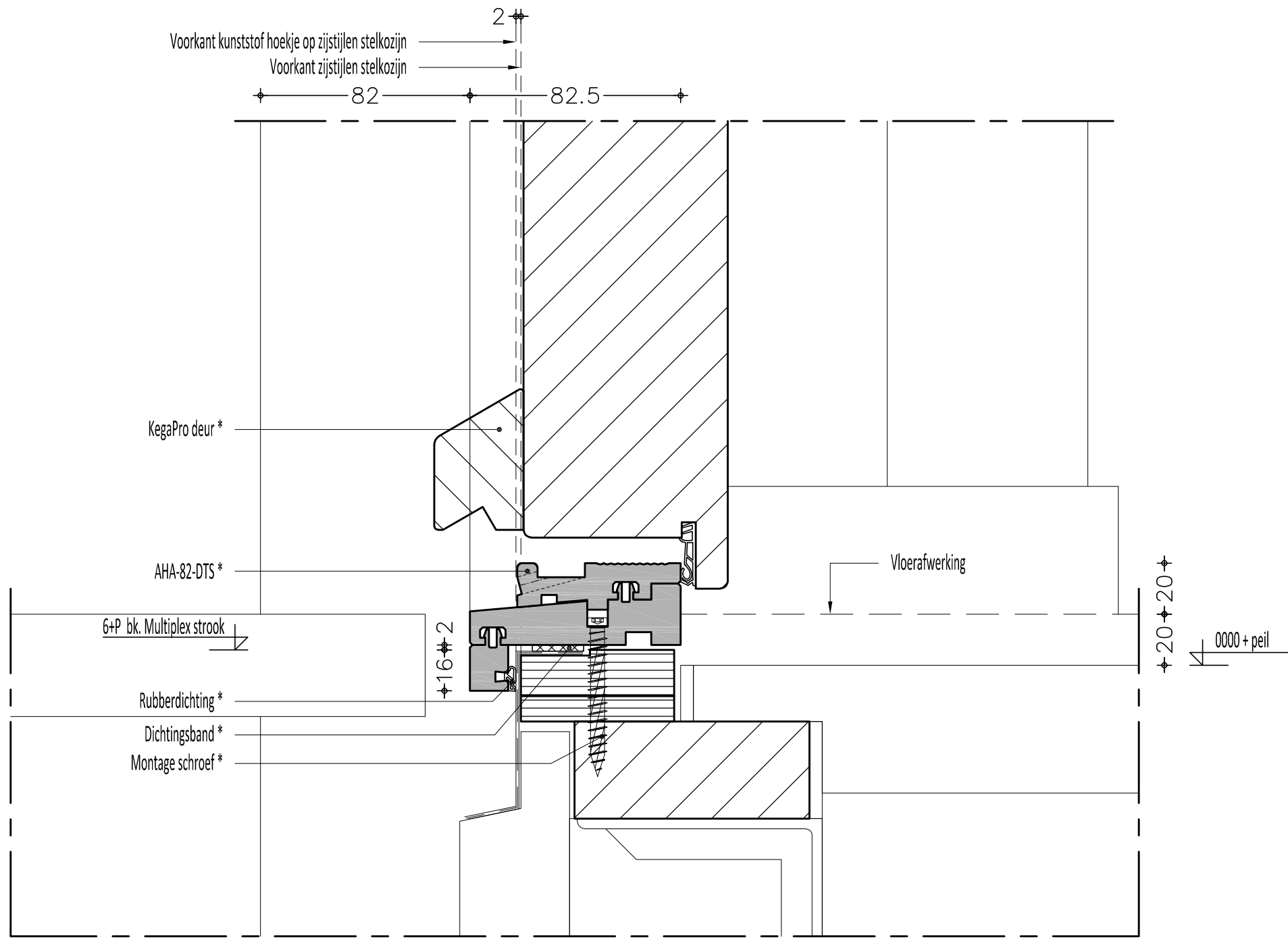
PROJECT:	Principe Nieuwbouw bovenaansluiting, profiel 6070, KegaPro	
WERK NO.:	K6070NB01	GEWIJZ.DD: 2024-07-08
SCHAAL:	1 : 2	GEWIJZ.DD: wijz.2
GETEK.DD.:	01-07-2020	GEWIJZ.DD: wijz.3

TEKENAAR



TEKENING  
NUMMER

00



AANSLAG KUNSTSTOF KOZIJN DIENT RONDOM IN 1 VLAK TE LIGGEN

\* DOOR TRANSCARBO  
\*\* DOOR DERDEN

**Transcarbo**  
duurzame kozijnoplossingen

Handelsstraat 20  
Postbus 2675  
6401 DD HEERLEN

T +31 45 573 52 00  
E info@transcarbo.nl  
www.transcarbo.nl

OPDRACHTGEVER:

naam  
postadres  
postcode / woonplaats

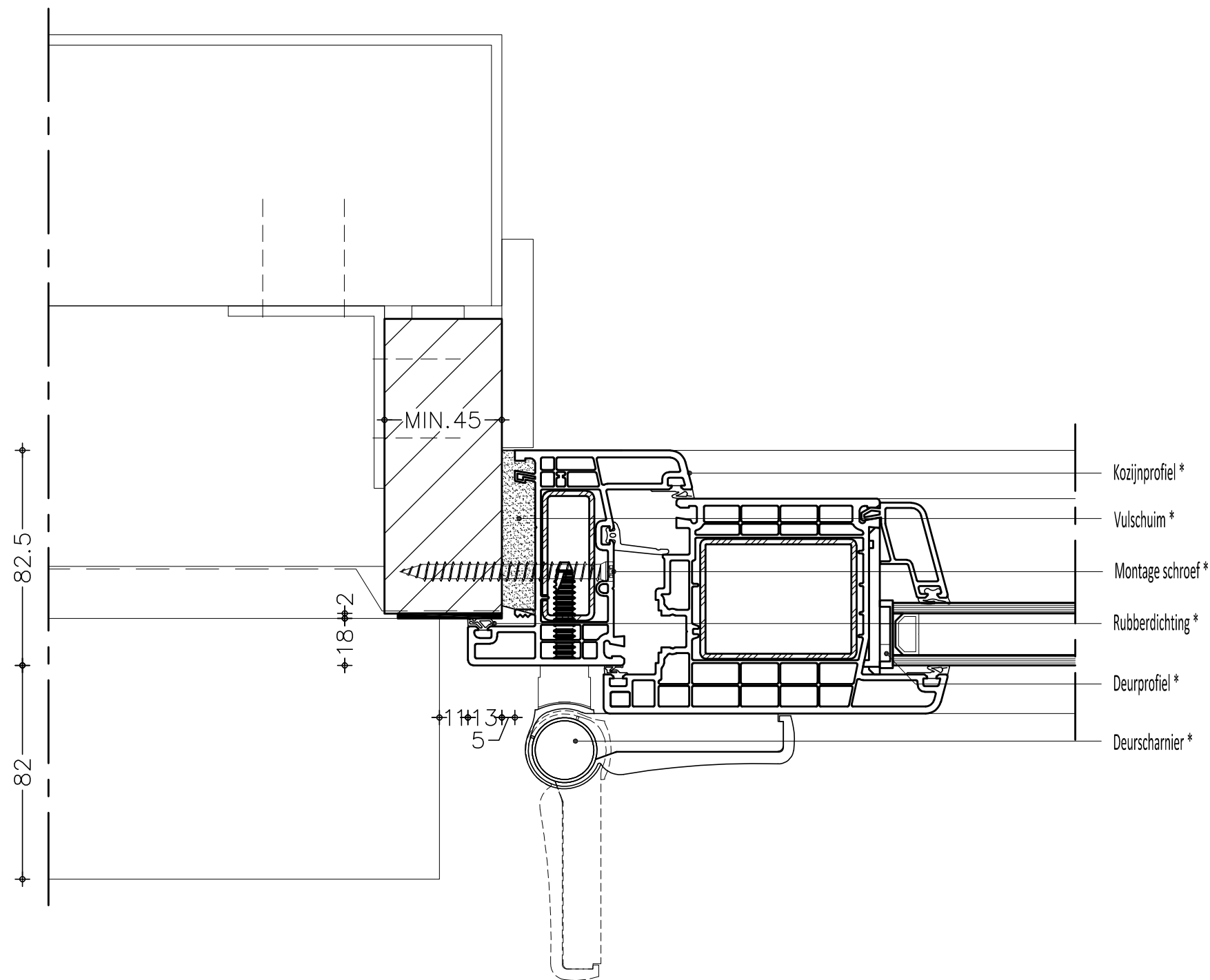
PROJECT:	Principe Nieuwbouw onderaansluiting, AHA-DTS, KegaPro	
WERK NO.:	AHKN001	GEWIJZ.DD: 2024-07-08
SCHAAL:	1 : 2	GEWIJZ.DD: wijz.2
GETEK.DD.:	01-07-2020	GEWIJZ.DD: wijz.3

TEKENAAR



TEKENING  
NUMMER

**00**



- Kozijnprofiel \*
- Vulschuim \*
- Montage schroef \*
- Rubberdichting \*
- Deurprofiel \*
- Deurscharnier \*

AANSLAG KUNSTSTOF KOZIJN DIENT RONDOM IN 1 VLAK TE LIGGEN

\* DOOR TRANSCARBO  
\*\* DOOR DERDEN

**Transcarbo**  
duurzame kozijnoplossingen

Handelsstraat 20 T +31 45 573 52 00  
Postbus 2675 E info@transcarbo.nl  
6401 DD HEERLEN www.transcarbo.nl

OPDRACHTGEVER:

naam  
postadres  
postcode / woonplaats

PROJECT:	Principe Nieuwbouw zijaansluiting, profiel 6072, buitendr. deur		
WERK NO.:	6072NZ01	GEWIJZ.DD:	2024-07-08
SCHAAL:	1 : 2	GEWIJZ.DD:	wijz.2
GETEK.DD.:	01-07-2020	GEWIJZ.DD:	wijz.3

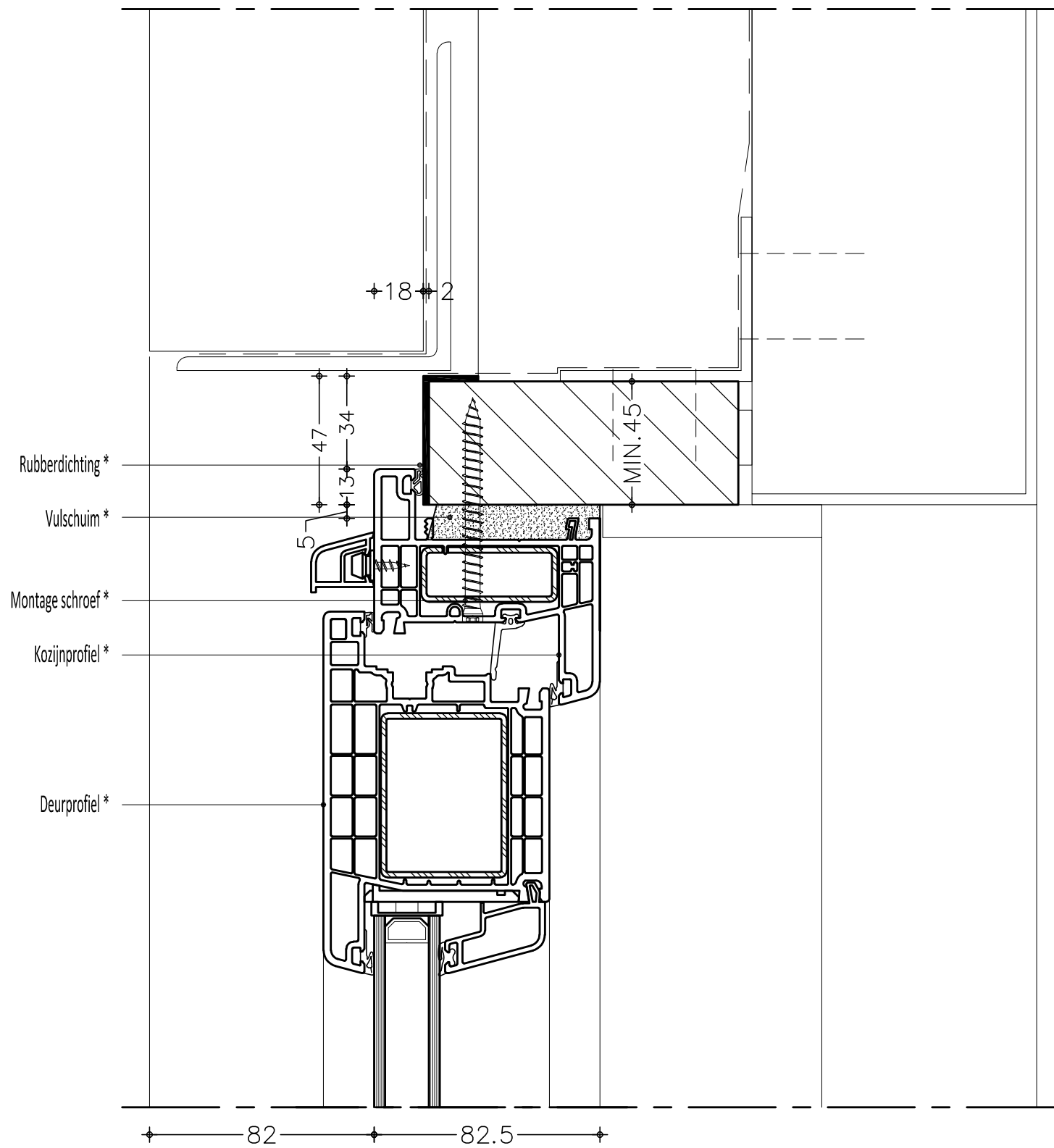
TEKENAAR



TEKENING  
NUMMER

00





AANSLAG KUNSTSTOF KOZIJN DIENT RONDOM IN 1 VLAK TE LIGGEN

\* DOOR TRANSCARBO  
\*\* DOOR DERDEN

**Transcarbo**  
duurzame kozijnoplossingen

Handelsstraat 20 T +31 45 573 52 00  
Postbus 2675 E info@transcarbo.nl  
6401 DD HEERLEN www.transcarbo.nl

OPDRACHTGEVER:

naam  
postadres  
postcode / woonplaats

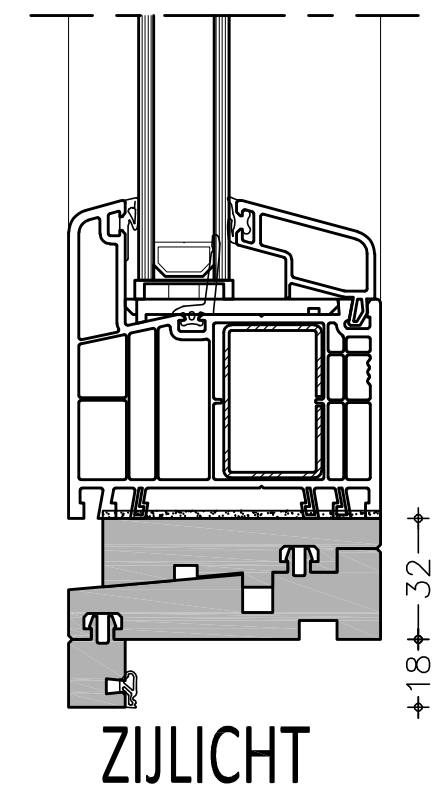
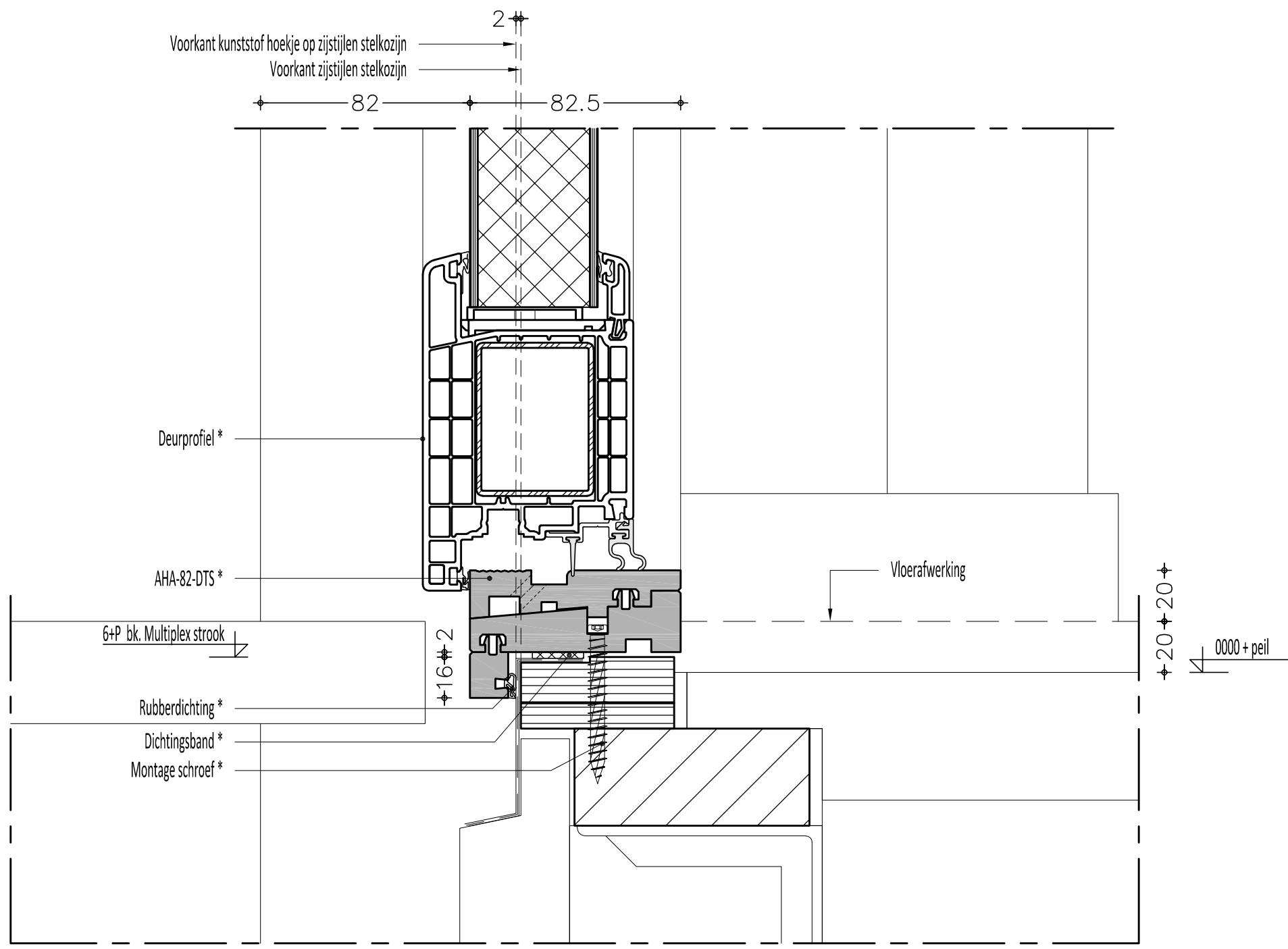
PROJECT:	Principe Nieuwbouw bovenaansluiting, profiel 6072, buitendr. deur	
WERK NO.:	6072NB01	GEWIJZ.DD: 2024-07-08
SCHAAL:	1 : 2	GEWIJZ.DD: wijz.2
GETEK.DD.:	01-07-2020	GEWIJZ.DD: wijz.3

TEKENAAR



TEKENING  
NUMMER

00



AANSLAG KUNSTSTOF KOZIJN DIENT RONDOM IN 1 VLAK TE LIGGEN

\* DOOR TRANSCARBO  
\*\* DOOR DERDEN

Handelsstraat 20 T +31 45 573 52 00  
Postbus 2675 E info@transcarbo.nl  
6401 DD HEERLEN www.transcarbo.nl

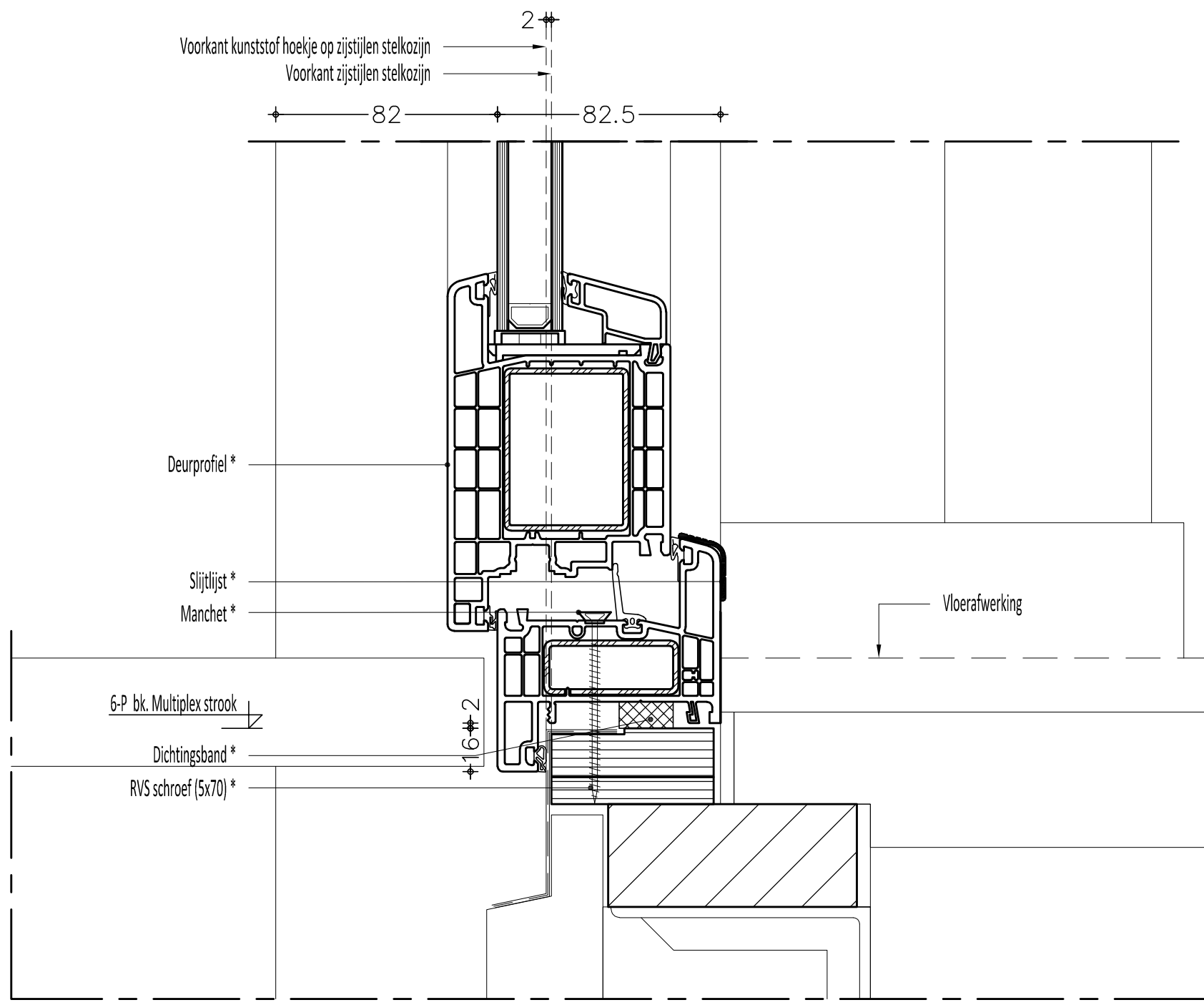
OPDRACHTGEVER:  
naam  
postadres  
postcode / woonplaats

PROJECT:	Principe Nieuwbouw onderaansluiting, AHA-DTS, buitendr. deur	
WERK NO.:	AH6067NO01	GEWIJZ.DD: 2024-07-08
SCHAAL:	1 : 2	GEWIJZ.DD: wijz.2
GETEK.DD.:	01-07-2020	GEWIJZ.DD: wijz.3

TEKENAAR

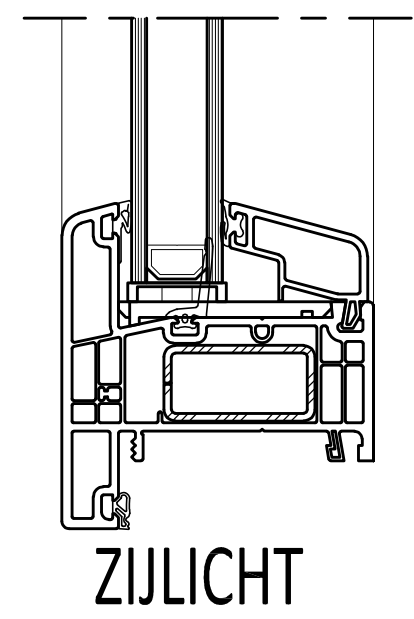
TEKENING  
NUMMER

**00**



Let op !!!  
Opstap voldoet niet aan bouwbesluit ≤20mm

0000 + peil



AANSLAG KUNSTSTOF KOZIJN DIENT RONDOM IN 1 VLAK TE LIGGEN

\* DOOR TRANSCARBO  
\*\* DOOR DERDEN

Handelsstraat 20 T +31 45 573 52 00  
Postbus 2675 E info@transcarbo.nl  
6401 DD HEERLEN www.transcarbo.nl

OPDRACHTGEVER:

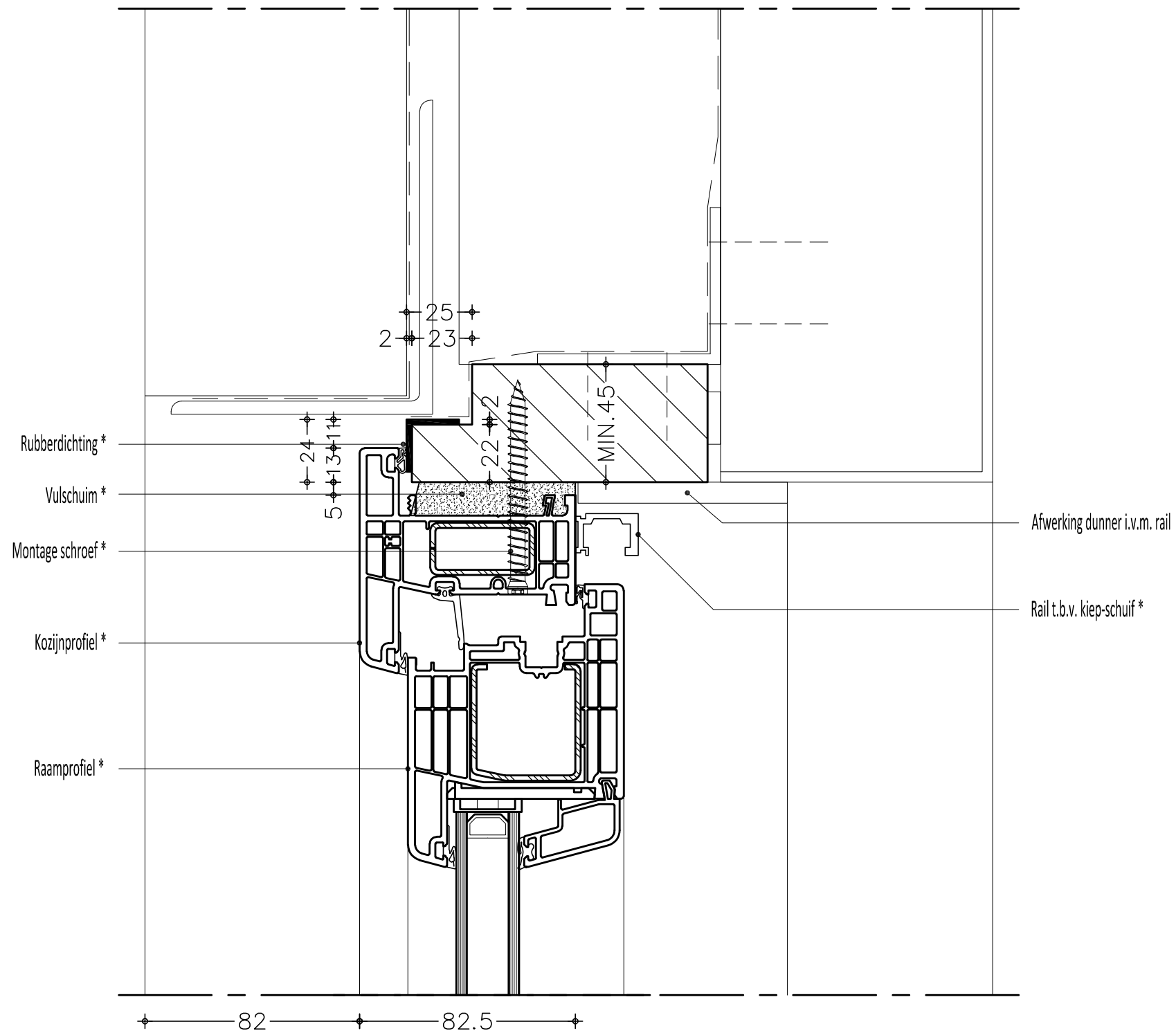
naam  
postadres  
postcode / woonplaats

PROJECT:	Principe Nieuwbouw onderaansluiting, profiel 6072, buitendr. deur		
WERK NO.:	6072N001	GEWIJZ.DD:	2024-07-08
SCHAAL:	1 : 2	GEWIJZ.DD:	wijz.2
GETEK.DD.:	01-07-2020	GEWIJZ.DD:	wijz.3

TEKENAAR

TEKENING  
NUMMER

**00**



AANSLAG KUNSTSTOF KOZIJN DIENT RONDOM IN 1 VLAK TE LIGGEN

\* DOOR TRANSCARBO  
\*\* DOOR DERDEN

**Transcarbo**  
duurzame kozijnoplossingen

Handelsstraat 20  
Postbus 2675  
6401 DD HEERLEN  
T +31 45 573 52 00  
E info@transcarbo.nl  
www.transcarbo.nl

OPDRACHTGEVER:

naam  
postadres  
postcode / woonplaats

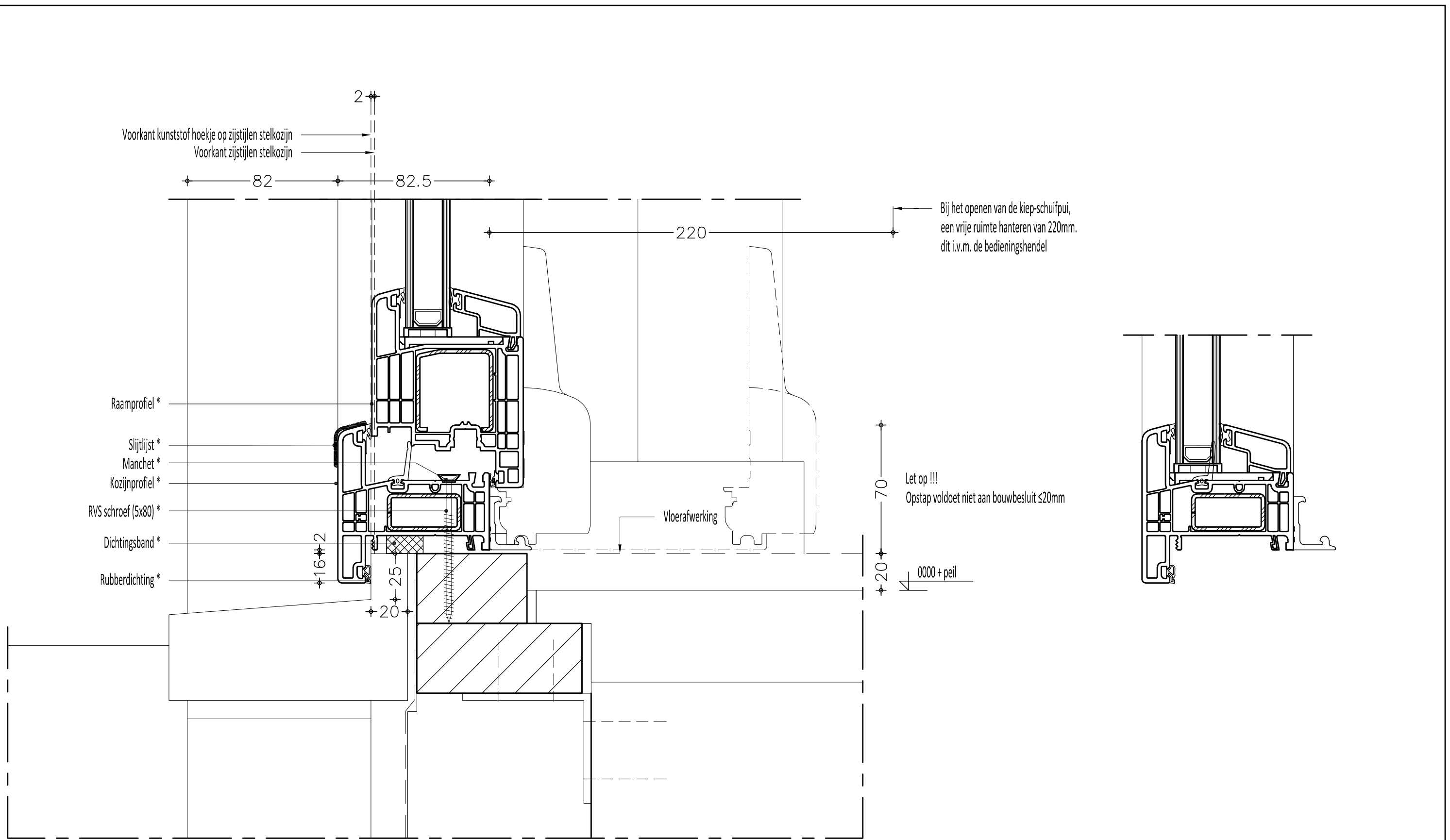
PROJECT:	Principe Nieuwbouw bovenaansluiting, profiel 6070, kiep-schuif	
WERK NO.:	KS6070NB01	GEWIJZ.DD: 2024-07-08
SCHAAL:	1 : 2	GEWIJZ.DD: wijz.2
GETEK.DD.:	01-07-2020	GEWIJZ.DD: wijz.3

TEKENAAR



TEKENING  
NUMMER

00



AANSLAG KUNSTSTOF KOZIJN DIENT RONDOM IN 1 VLAK TE LIGGEN

\* DOOR TRANSCARBO  
\*\* DOOR DERDEN

Handelsstraat 20  
Postbus 2675  
6401 DD HEERLEN

T +31 45 573 52 00  
E info@transcarbo.nl  
www.transcarbo.nl

OPDRACHTGEVER:

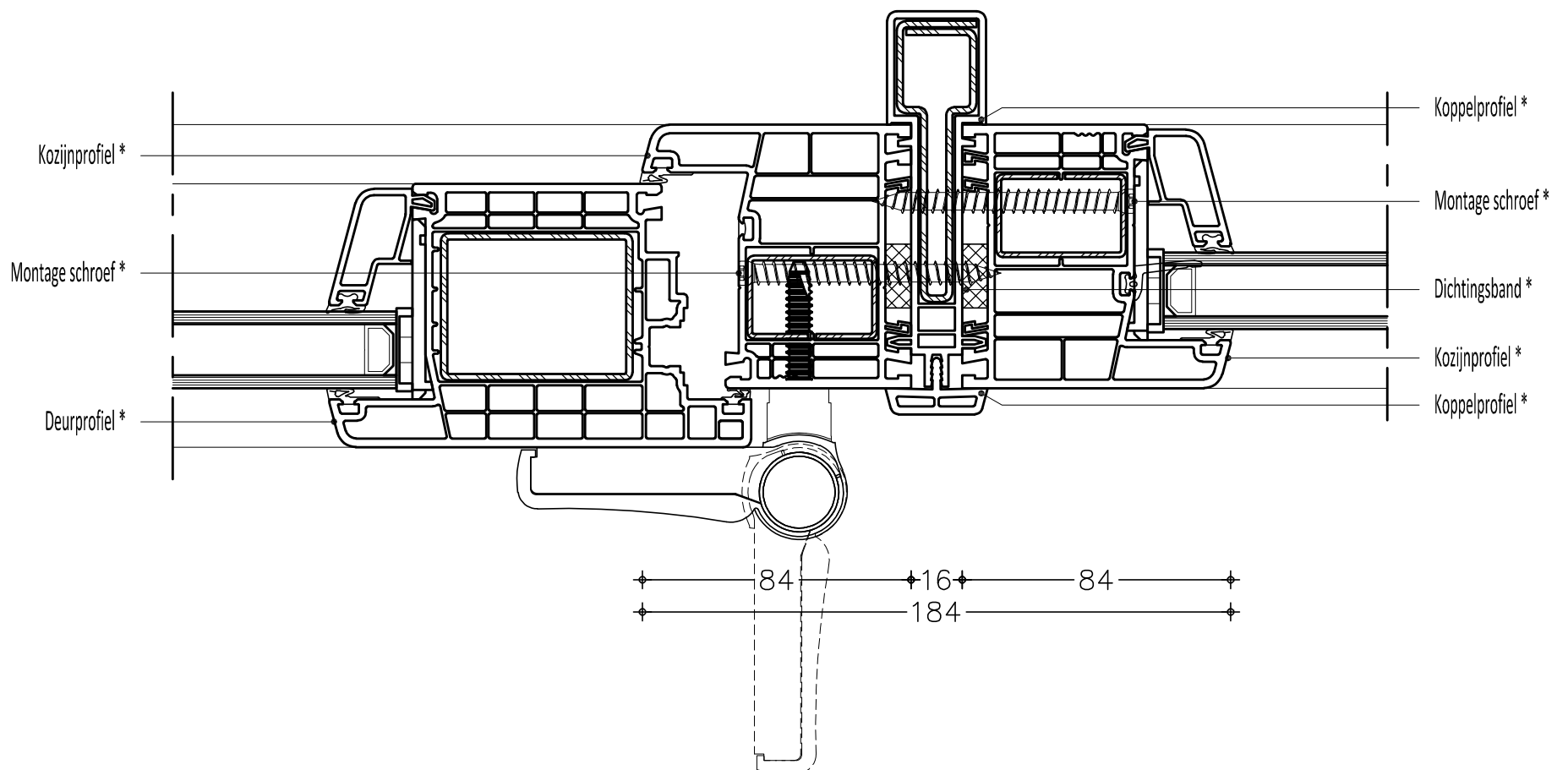
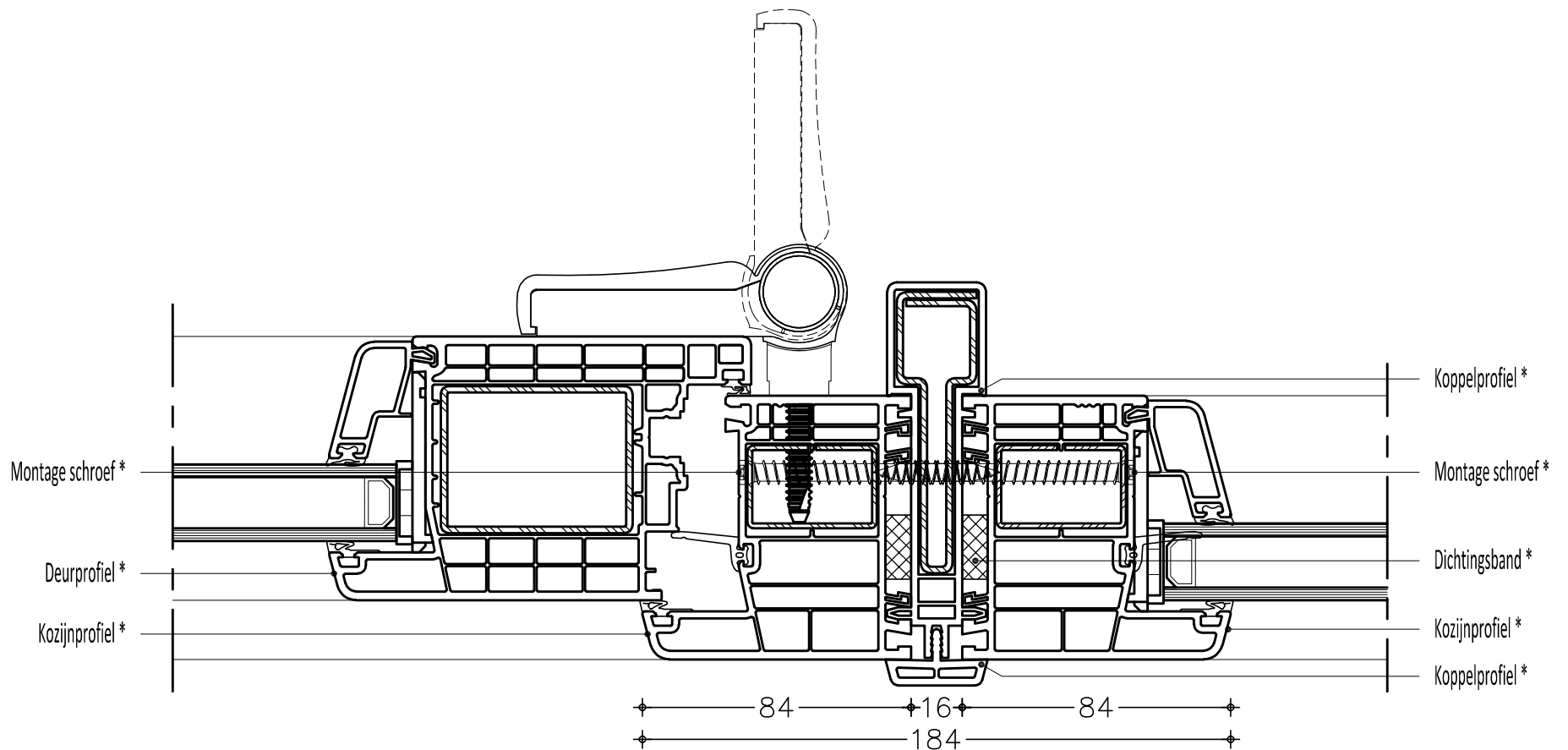
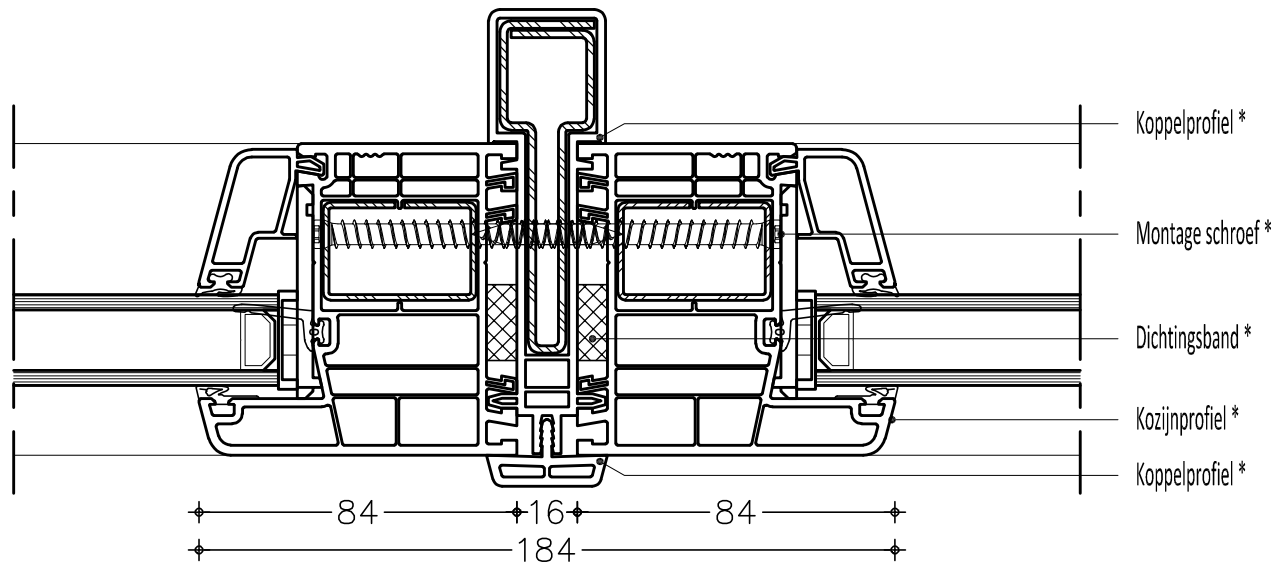
naam  
postadres  
postcode / woonplaats

PROJECT:	Principe Nieuwbouw onderaansluiting, profiel 6070, kiep-schuif	
WERK NO.:	KS6070NO01	GEWIJZ.DD: 2024-07-08
SCHAAL:	1 : 2	GEWIJZ.DD: wijz.2
GETEK.DD.:	01-07-2020	GEWIJZ.DD: wijz.3

TEKENAAR

TEKENING NUMMER

**00**



AANSLAG KUNSTSTOF KOZIJN DIENT RONDOM IN 1 VLAKE TE LIGGEN

\* DOOR TRANSCARBO  
\*\* DOOR DERDEN

**Transcarbo**  
duurzame kozijnoplossingen

Handelsstraat 20  
Postbus 2675  
6401 DD HEERLEN  
T +31 45 573 52 00  
E info@transcarbo.nl  
www.transcarbo.nl

OPDRACHTGEVER:

naam  
postadres  
postcode / woonplaats

PROJECT: Principe Nieuwbouw koppelingen, profiel 5204

WERK NO.: 3284NK01

GEWIJZ.DD: 2024-07-08

SCHAAL: 1:2

GEWIJZ.DD: wijz.2

GETEK.DD.: 01-07-2020

GEWIJZ.DD: wijz.3

TEKENAAR



TEKENING  
NUMMER

00